

SECRETARÍA DE ENERGÍA

NORMA Oficial Mexicana NOM-025-ENER-2013, Eficiencia térmica de aparatos domésticos para cocción de alimentos que usan gas L.P. o gas natural. Límites, métodos de prueba y etiquetado.

Al margen un sello con el Escudo Nacional, que dice: Estados Unidos Mexicanos.- Secretaría de Energía.

NORMA OFICIAL MEXICANA NOM-025-ENER-2013, EFICIENCIA TÉRMICA DE APARATOS DOMÉSTICOS PARA COCCIÓN DE ALIMENTOS QUE USAN GAS L.P. O GAS NATURAL. LÍMITES, MÉTODOS DE PRUEBA Y ETIQUETADO.

ODÓN DEMÓFILO DE BUEN RODRÍGUEZ, Presidente del Comité Consultivo Nacional de Normalización para la Preservación y Uso Racional de los Recursos Energéticos (CCNNPURRE) y Director General de la Comisión Nacional para el Uso Eficiente de la Energía, con fundamento en los artículos: 33 fracción X de la Ley Orgánica de la Administración Pública Federal; 1, 6, 7 fracción VII, 10, 11 fracciones IV y V, y quinto transitorio de la Ley para el Aprovechamiento Sustentable de la Energía; 1o., 38 fracciones II, III y IV, 40 fracciones I, X y XII, 41, 46, 47 fracciones IV y 51 de la Ley Federal sobre Metrología y Normalización; 28, 33 y 34 del Reglamento de la Ley Federal sobre Metrología y Normalización; 2 apartado F, fracción IV, 8 fracciones XIV, XV y XXX, 26 y 27 del Reglamento Interior de la Secretaría de Energía; expide la siguiente:

NORMA OFICIAL MEXICANA NOM-025-ENER-2013, EFICIENCIA TÉRMICA DE APARATOS DOMÉSTICOS PARA COCCIÓN DE ALIMENTOS QUE USAN GAS L.P. O GAS NATURAL. LÍMITES, MÉTODOS DE PRUEBA Y ETIQUETADO

CONSIDERANDO

Que la Ley Orgánica de la Administración Pública Federal, define las facultades de la Secretaría de Energía, entre las que se encuentra la de expedir normas oficiales mexicanas que promueven la eficiencia del sector energético;

Que la Ley Federal sobre Metrología y Normalización señala como una de las finalidades de las normas oficiales mexicanas el establecimiento de criterios y/o especificaciones que promuevan el mejoramiento del medio ambiente, la preservación de los recursos naturales y salvaguardar la seguridad al usuario;

Que habiéndose cumplido el procedimiento establecido en la Ley Federal sobre Metrología y Normalización para la elaboración de proyectos de normas oficiales mexicanas, el Presidente del Comité Consultivo Nacional de Normalización para la Preservación y Uso Racional de los Recursos Energéticos, ordenó la publicación del Proyecto de Norma Oficial Mexicana PROY-NOM-025-ENER-2012, Eficiencia térmica de aparatos domésticos para cocción de alimentos que usan gas L.P. o gas Natural. Límites, métodos de prueba y etiquetado; lo que se realizó en el Diario Oficial de la Federación el 17 de octubre de 2012, con el objeto de que los interesados presentaran sus comentarios al citado Comité Consultivo que lo propuso;

Que durante el plazo de 60 días naturales contados a partir de la fecha de publicación de dicho proyecto de Norma Oficial Mexicana, la Manifestación de Impacto Regulatorio a que se refiere el artículo 45 de la Ley Federal sobre Metrología y Normalización estuvo a disposición del público en general para su consulta; y que dentro del mismo plazo, los interesados presentaron comentarios sobre el contenido del citado proyecto de Norma Oficial Mexicana, mismos que fueron analizados por el Comité, realizándose las modificaciones conducentes al proyecto de NOM. Las respuestas a los comentarios recibidos fueron publicadas, el 23 de mayo de 2013, en el Diario Oficial de la Federación;

Que la Ley Federal sobre Metrología y Normalización establece que las normas oficiales mexicanas se constituyen como el instrumento idóneo para la prosecución de estos objetivos, se expide la siguiente Norma Oficial Mexicana NOM-025-ENER-2013, Eficiencia térmica de aparatos domésticos para cocción de alimentos que usan gas L.P. o gas natural. Límites, métodos de prueba y etiquetado.

Sufragio Efectivo. No Reelección.

México, D.F., a 31 de mayo de 2013.- El Presidente del Comité Consultivo Nacional de Normalización para la Preservación y Uso Racional de los Recursos Energéticos (CCNNPURRE) y Director General de la Comisión Nacional para el Uso Eficiente de la Energía, **Odón Demófilo de Buen Rodríguez**.- Rúbrica.

PREFACIO

Esta Norma Oficial Mexicana fue elaborada por el Comité Consultivo Nacional de Normalización para la Preservación y Uso Racional de los Recursos Energéticos (CCNNPURRE), con la colaboración de los siguientes organismos, instituciones y empresas:

- ARIM Componentes, S.A.
- Asociación de Normalización y Certificación, A.C.
- Asociación Nacional de Fabricantes de Aparatos Domésticos, A.C.
- Electrolux Comercial
- INYMET, S.A. de C.V.
- Koblenz Eléctrica, S.A. de C.V.
- Whirlpool México, S.A. de C.V.
- Comercial Acros Whirlpool, S.A. de C.V.
- Mabe, S.A. de C.V.
- Miele, S.A. de C.V.
- Pruebas Especializadas Sigma, S.A. de C.V.
- Tecnología y Servicio, S.A. de C.V.
- HACEB de México, S.A. de C.V.
- GILOTRONICS, S.A. de C.V.
- LG Electronics Monterrey México, S.A. de C.V.
- A&E Intertrade, S.A. de C.V.

Esta Norma Oficial Mexicana tiene por objeto, establecer la eficiencia térmica de los quemadores superiores, el consumo de mantenimiento del horno de aparatos domésticos para cocción de alimentos que usan Gas L.P. o Gas Natural que se comercialicen en el país.

Responde a la necesidad de incrementar el ahorro de energía y la preservación de los recursos energéticos a través de la utilización de mejores tecnologías, así como a la de proteger al consumidor, orientándole en la selección de los aparatos domésticos que le ofrezcan la mejor alternativa para su necesidad de cocción de los alimentos.

CONTENIDO

1. Objetivo y campo de aplicación
2. Referencias
3. Definiciones
4. Clasificación
5. Especificaciones
 - 5.1. Eficiencia térmica de los quemadores de la sección superior
 - 5.2. Índice de Eficiencia Térmica
 - 5.3. Consumo de mantenimiento del horno
6. Muestreo
7. Métodos de prueba
 - 7.1. Equipo y materiales
 - 7.2. Eficiencia térmica de quemadores de la sección superior
 - 7.3. Consumo de mantenimiento del horno
 - 7.4. Informe de prueba

8. Etiquetado
9. Procedimiento para la evaluación de la conformidad
10. Vigilancia
11. Sanciones
12. Bibliografía
13. Concordancia con normas internacionales
14. Transitorios

Apéndice informativo

1. Objetivo y campo de aplicación

Esta Norma Oficial Mexicana establece los valores mínimos aceptables de eficiencia térmica de los quemadores superiores, así como el consumo de mantenimiento del horno de los aparatos domésticos para cocción de alimentos que usan Gas L.P. o Gas Natural, los métodos de prueba para su verificación, los requisitos para el etiquetado y el procedimiento para la evaluación de la conformidad con la misma.

La presente Norma Oficial Mexicana también aplica para aquellos productos combinados los cuales utilizan Gas L.P. o Gas Natural con elementos eléctricos para la cocción de alimentos.

Quedan exentos del campo de aplicación de esta Norma Oficial Mexicana los aparatos y dispositivos siguientes:

- Asadores
- Quemadores infrarrojos;
- Quemadores para comal;
- Quemadores ovales, y
- Aparatos portátiles que utilizan recipientes desechables con acoplamiento directo.

2. Referencias

Esta Norma Oficial Mexicana se complementa con las siguientes Normas Oficiales Mexicanas o las que las sustituyan:

- NOM-010-SESH-2012, Aparatos domésticos para cocinar alimentos que utilizan Gas L.P. o Gas Natural. Especificaciones y métodos de prueba, publicada en el Diario Oficial de la Federación el 29 de mayo de 2013.
- NOM-008-SCFI-2002, Sistema General de Unidades.

3. Definiciones

Aplica el capítulo 3 de la NOM-010-SESH-2012 con las modificaciones siguientes:

3.1 Consumo de mantenimiento del horno (Ce): Cantidad de calor desprendido en la unidad de tiempo por la combustión de gas, de modo que se mantenga estable la temperatura del horno, expresado en kJ/h.

3.2 Eficiencia térmica (η): Es la relación existente entre el calor absorbido por el agua y el calor liberado por el combustible, expresado en por ciento.

4. Clasificación

Los aparatos domésticos a gas para el cocinado de alimentos se clasifican de la forma siguiente:

- Estufas
- Hornos
- Parrillas

Cualquier combinación de los aparatos que se mencionan anteriormente y de acuerdo a su fijación en:

De piso: aparato que cuenta con su propia base para fijarse o colocarse en el piso, sin preparación especial de la superficie sobre la cual se va a colocar.

Empotrar: aparato que para su instalación se hacen arreglos determinados para fijarlo a una instalación de acuerdo a las indicaciones del fabricante.

De sobreponer: aparato que se instala sobre un mueble.

5. Especificaciones

Los aparatos de uso doméstico para cocinar alimentos no deben presentar piloto de encendido permanente.

Si un producto funciona conforme a dos o más clasificaciones deben cumplir con las especificaciones y métodos de prueba aplicables para cada clasificación.

Los equipos de medición y los dispositivos que se indican en la presente Norma Oficial Mexicana, son los mínimos requeridos y pueden sustituirse por equipos equivalentes que den los resultados de las prueba en las unidades o valores que se especifican.

Todos los quemadores deben cumplir con el valor especificado en 5.1.

Las tolerancias que no se indican se consideran $\pm 5\%$ a menos que se especifique lo contrario en el inciso correspondiente.

5.1 Eficiencia térmica de los quemadores de la sección superior

La eficiencia térmica de los quemadores de la sección superior, no debe ser menor a los valores que se mencionan a continuación:

- Para quemadores con capacidad térmica hasta 11 500 kJ/h, no debe ser menor que 45%.
- Para quemadores con capacidad térmica mayor que 11 500 kJ/h, no debe ser menor que 30%.

5.2 Índice de Eficiencia Térmica

El etiquetado que se establece en el capítulo 8 debe especificarse en términos de un índice de eficiencia térmica de acuerdo con lo siguiente:

5.2.1 Cálculo del índice de eficiencia térmica

De los resultados obtenidos en la prueba de eficiencia térmica y de la medición del tiempo obtenido en 7.2.2 se procede con la determinación del índice de eficiencia térmica de la forma siguiente:

- a) Se identifica la capacidad térmica nominal por cada uno de los quemadores y se le asigna el valor de ponderación de acuerdo con la tabla 1a que corresponda.

Tabla 1a. Ponderación por Capacidad Térmica

Capacidad Térmica nominal (kJ/h)	Ponderación por quemador
< 3000	1
≥ 3000 y < 5 000	2
≥ 5000 y < 7 000	3
≥ 7000 y < 11 500	4
$\geq 11 500$	5

- b) Se identifica el valor de eficiencia térmica obtenido por cada quemador y se le asigna el valor de ponderación de acuerdo con la tabla 1b.

Tabla 1b. Ponderación por Eficiencia Térmica

Eficiencia Térmica obtenida (%)	Ponderación por quemador
30 - 40.9	1
41 - 50.9	2
51 - 60.9	3
61 - 70.9	4
> 71	5

- c) Se identifica el valor de tiempo registrado por cada quemador en minutos (sin considerar segundos) y se le asigna el valor de ponderación de acuerdo con tabla 1c.

Tabla 1c. Ponderación por Tiempo Registrado

Tiempo registrado (minutos)	Ponderación por quemador
≥ 13	1
< 13 y ≥ 12	2
< 12 y ≥ 11	3
< 11 y ≥ 10	4
< 10	5

El resultado del índice de eficiencia térmica se obtiene como se indica a continuación:

- a) Se suma el valor ponderado de la capacidad térmica nominal de cada quemador y el total de la suma se multiplica por un factor de 50% (0.5)
- b) Se suma el valor ponderado de la eficiencia térmica de cada quemador y el total de la suma se multiplica por un factor de 20% (0.2)
- c) Se suma el valor ponderado del tiempo registrado de cada quemador y el total de la suma se multiplica por un factor de 30% (0.3)
- d) El índice de eficiencia térmica se obtiene a partir de la suma de los valores obtenidos en los incisos a), b) y c), y el total de la suma se divide entre el número de quemadores.
- e) El resultado final se clasifica de acuerdo al valor de ponderación total y se obtiene la clasificación del producto.

Tabla 1d. Índice de Eficiencia Térmica

Ponderación total	Clasificación
1	E
> 1 y ≤ 2	D
> 2 y ≤ 3	C
> 3 y ≤ 4	B
> 4 y ≤ 5	A

El índice de eficiencia térmica es un valor que nos indica qué tan eficiente es un aparato y permite la comparación con respecto a otro de similares características. Este índice se obtiene a partir de la capacidad térmica de los quemadores, declarada por el fabricante y su relación con los datos obtenidos en la medición de la eficiencia y el tiempo.

En la etiqueta se debe reportar el índice de eficiencia térmica de acuerdo con la tabla 1d.

5.3 Consumo de mantenimiento del horno

Este requerimiento aplica para cualquier horno independientemente de su función.

En las condiciones de prueba indicadas en el inciso 7.3, el consumo de mantenimiento del horno no debe ser mayor al valor obtenido mediante la fórmula:

$$C_e = 0.93 + 0.035v$$

Donde:

C_e es el consumo de mantenimiento del horno en kJ/h

v es el volumen útil del horno expresado en decímetros cúbicos y determinado por el producto de las dimensiones (Largo x Ancho x Alto) obtenidas en el interior de los aparatos de uso doméstico para cocinar alimentos.

Lo anterior se comprueba de acuerdo con el método de prueba descrito en el inciso 7.3.

6. Muestreo

El muestreo se llevará a cabo usando el método aleatorio simple y de acuerdo a lo establecido en el Procedimiento de Evaluación de la Conformidad (PEC), a que se refiere el inciso 9.6, considerando 1 muestra para la evaluación inicial.

7. Métodos de prueba

7.1 Equipo y materiales

- Línea de alimentación de Gas L.P. o Gas Natural;
- Medidor de flujo con resolución de 0.001 m³;
- Manómetro con resolución de 0.1 kPa;
- Gas de prueba;
- Balanza con resolución de 0.1 kg;
- Utensilio de aluminio sin tapa; de 200 mm de diámetro x 133 mm de altura;
- Agua;
- Cronómetro con resolución de 1 s;
- Termopar tipo J de inmersión o T con unión de gota;
- Termopar tipo J con placa (ver figura 1);
- Utensilio de aluminio con tapa (ver figura 2);
- Flexómetro con resolución mínima de 1 mm;
- Indicador de temperatura con resolución mínima de 1 °C, y
- Barómetro con resolución de 0.1 kPa;

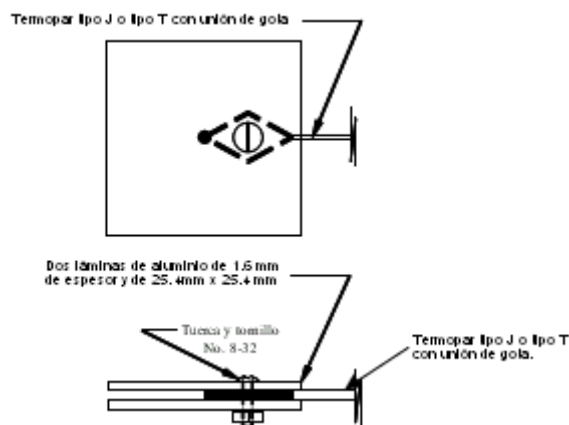
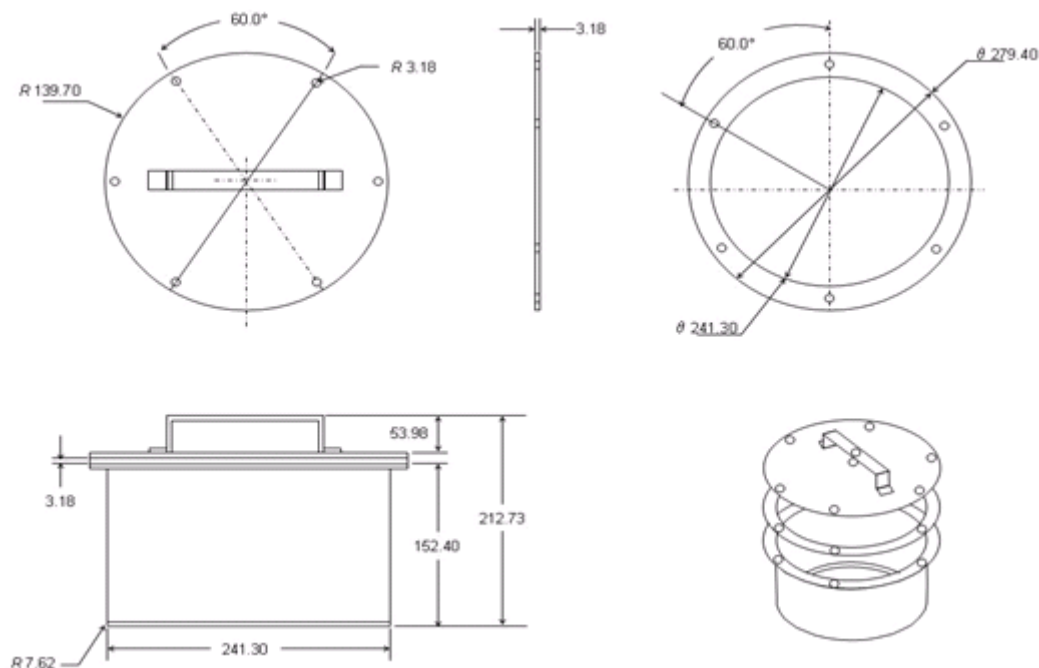


Figura 1. Arreglo para protección con placa del termopar tipo J o T con unión de gota



Unidades del recipiente en mm Se utiliza tornillo 1/4 -20-UNC-2B con tuerca tipo mariposa 1/4-20-UNC-2B. El espesor del recipiente debe ser de 2 mm (calibre 14) Figura 2.- Utensilio de aluminio con tapa

7.2 Eficiencia térmica de los quemadores de la sección superior

7.2.1 Fundamento

El presente método de prueba se aplica para comprobar la eficiencia térmica de los quemadores de la sección superior.

7.2.2 Procedimiento

Esta prueba debe conducirse con las siguientes presiones de entrada: Gas Natural 1.76 kPa y Gas L.P. 2.75 kPa, con una tolerancia de ± 0.025 kPa, para ambos casos.

Instalar el aparato al medidor de flujo y a la línea de gas.

Colocar el utensilio de 200 mm de diámetro sin tapa, el cual debe contener una masa de 1 kg de agua con una tolerancia de + 20 g a temperatura ambiente sobre el quemador a evaluar.

Encender el quemador a máxima capacidad y dejar por un tiempo de 10 minutos.

Retirar el utensilio sin tapa y colocar el utensilio con tapa, el cual debe contener una masa de 2 kg de agua con una tolerancia de + 20 g a $15\text{ }^{\circ}\text{C} \pm 2\text{ }^{\circ}\text{C}$ de temperatura, medida con termopar tipo J o T.

El termopar debe colocarse aproximadamente en el centro de la tapa y localizarse en el recipiente a la mitad de la profundidad del agua contenida, pero no menor a 1 cm del fondo del recipiente.

El recipiente debe centrarse con respecto al quemador que se evaluará.

Simultáneamente a la colocación del recipiente registrar la lectura inicial del medidor de gas, la temperatura del gas, el tiempo inicial de la prueba, así como la temperatura ambiente inicial y la presión atmosférica.

Cerrar el suministro de gas una vez que se alcanza el incremento de $70\text{ }^{\circ}\text{C}$, registrar la temperatura máxima del agua, el consumo final de gas y el tiempo final de la prueba.

Realizar los cálculos de acuerdo con la fórmula siguiente:

$$ET = \frac{418.6(P + PU)\Delta T}{(PC * \Delta Q * FC)}$$

En donde:

- ET es la eficiencia térmica en %
 P es la masa del agua en kg
 PU es la masa del utensilio de aluminio en kg por 0.22 (incluyendo la tapa)
 ΔT es el gradiente de temperatura del agua en °C (T2-T1)
 T1 es la temperatura inicial del agua en °C
 T2 es la temperatura máxima del agua alcanzada después de cerrar el suministro de gas en °C
 PC es el poder calorífico del gas de prueba en kJ/m³
 ΔQ es el consumo de gas en m³ (Q2 - Q1)
 Q2 es la lectura final del consumo de gas en m³
 Q1 es la lectura inicial del consumo de gas en m³
 FC Factor de corrección por temperatura y presión del lugar de prueba

Nota: En modalidades de medidores de flujo laminar la lectura del consumo es directa en base a tiempo.

Fórmula para calcular el factor de corrección:

$$FC = \frac{(P_{ag} - P_a)(288)}{(T + 273)(101.3 - 1.705)}$$

En donde:

- FC Factor de corrección por temperatura y presión del lugar de prueba
 P_{ag} es la presión absoluta del gas en el lugar de la prueba en kPa
 P_a es la presión de saturación del agua a la temperatura del lugar de prueba en kPa
 T es la temperatura del lugar de prueba en °C y
 1.705 es la presión de saturación del agua a 15 °C, cuando se utilice un medidor de flujo húmedo.

Nota: El factor de corrección también puede obtenerse utilizando los valores indicados en la Tabla del apéndice informativo A.

7.2.3 Expresión de resultados

La prueba se cumple cuando:

La eficiencia térmica es como mínimo de 45% para los quemadores de la sección superior con capacidad térmica hasta 11 500 kJ/h.

La eficiencia térmica es como mínimo de 30% para los quemadores de la sección superior con capacidad térmica mayor que 11 500 kJ/h.

7.3 Consumo de mantenimiento del horno

7.3.1 Fundamento

El presente método de prueba se aplica para comprobar el consumo de mantenimiento del horno.

7.3.2 Procedimiento

Esta prueba debe conducirse con las siguientes presiones de entrada: Gas Natural 1.76 kPa y Gas L.P. 2.75 kPa, con una tolerancia de ± 0.03 kPa para ambos gases.

Instalar el aparato al medidor de flujo y a la línea de gas. Instalar la parrilla en el horno y colocar el termopar tipo J con placa en el centro geométrico del horno, encender el horno a 180 °C más temperatura ambiente, una vez estable la temperatura del horno, medir el consumo durante un tiempo de 6 min.

Para hornos encendido–apagado, encender el horno y ajustar a 180 °C más temperatura ambiente, una vez que se alcanza dicha temperatura, dejar 3 ciclos completos para la estabilización, al finalizar el tercer ciclo, tomar la lectura inicial del medidor de flujo y dejar funcionar el horno por 60 min + 10 s, después de ese tiempo, tomar la lectura final del medidor de flujo, así como la temperatura del gas y presión barométrica.

Nota: Un ciclo completo se comprende de: encendido–apagado–encendido.

Calcular el consumo calorífico nominal Q_n en kJ/h, de acuerdo con las fórmulas siguientes:

$$V_n = V \sqrt{\frac{101.33 + P}{101.33} \times \frac{P_a + P}{101.33} \times \frac{288.15}{273.15 + t_g} \times \frac{d}{d_r}}$$

Nota: Esta fórmula aplica para medidores de bulbo seco y bulbo húmedo.

En donde:

- V_n es el flujo volumétrico de gas seco que se pudo haber obtenido bajo las condiciones de referencia en m^3/h bajo las mismas condiciones
- V es el flujo volumétrico que se obtiene y se expresa bajo condiciones de prueba, en m^3/h
- P es la presión de alimentación del gas en el punto de medida del consumo, en kPa
- P_a es la presión atmosférica, en kPa
- t_g es la temperatura del gas en el punto de medida del consumo, en °C
- d es la densidad relativa del gas de ensayo seco (o húmedo) respecto al aire seco
- d_r es la densidad relativa del gas de referencia seco respecto al aire seco (1.55 para Gas L.P. y 0.612 para Gas Natural, con una pureza mínima de 90% para ambos gases)

Si se utiliza un contador húmedo o si el gas está saturado de humedad, el valor “d” debe sustituirse por el valor de la densidad del gas húmedo “ d_h ” calculado mediante la fórmula siguiente:

$$d_h = \frac{(P_a + P - P_w)d + (0.622 \times P_w)}{P_a + P}$$

En donde:

- d_h es la densidad del gas húmedo
- P_a es la presión atmosférica, en kPa
- P es la presión de alimentación del gas en el punto de medida del consumo, en kPa
- d es la densidad relativa del gas de ensayo seco (o húmedo) respecto al aire seco
- P_w es la presión de saturación del vapor de agua a temperatura t_g en kPa

La presión de saturación del vapor de agua a la temperatura t_g se puede considerar igual a:

$$P_{ws} = \frac{e^{(21.094 - \frac{5262}{273.15 + t_g})}}{10}$$

En donde:

- P_{ws} es la presión de saturación del vapor de agua;
- e es el número de Napier

El consumo calorífico nominal Q_n viene dado por la fórmula siguiente:

$$Q_n = (0.278 \times V_n) \times H_s$$

Nota: Esta fórmula aplica para medidores de flujo laminar.

En donde:

Q_n es el consumo calorífico nominal, expresado en kJ/h;

V_n es el consumo volumétrico de gas seco correspondiente al consumo calorífico nominal o en las condiciones de referencia, en m^3/h ; y

H_s es el poder calorífico superior del gas de referencia (95 MJ/ m^3 para Gas L.P. y 37.3 MJ/ m^3 para Gas Natural).

El consumo de mantenimiento no debe sobrepasar el valor obtenido mediante la fórmula:

$$C_e = 0.93 + (0.035 \times V_h)$$

En donde:

C_e es el consumo de mantenimiento, en kJ/h; y

V_h es el volumen útil del horno expresado en dm^3

NOTA: V_h se determina por el producto de las dimensiones (largo x ancho x alto) que se obtienen en el interior de los aparatos de uso doméstico para cocinar alimentos.

7.3.3 Expresión de los resultados

La prueba se cumple cuando el consumo de mantenimiento (C_e) es igual o mayor que el consumo calorífico nominal (Q_n).

7.4 Informe de prueba

El informe de prueba debe contener como mínimo los datos siguientes:

- Identificación del laboratorio de pruebas
- Responsable(s) de la ejecución de las pruebas
- Identificación de los especímenes bajo prueba
- Identificación del equipo y material para la prueba
- Resultados que se obtienen de las pruebas
- Comentarios u observaciones sobre los resultados, si existen
- Fechas(s) de realización de las pruebas

8. Etiquetado

La información comercial de los productos objeto de la presente norma debe estar contenida en una etiqueta para su instalación y rastreabilidad, en cada equipo con caracteres legibles en idioma español, conteniendo al menos los siguientes datos:

- a) Marca del fabricante o comercializador
- b) Modelo del equipo
- c) Tipo (de acuerdo con lo especificado en el capítulo 4).
- d) Índice de Eficiencia Térmica
- e) Consumo de mantenimiento del horno en kJ/h
- f) Tipo de gas para el cual se diseña el aparato.

Si el aparato se diseña para usarse con varios gases, debe llevar la siguiente inscripción en esencia: "Este aparato puede usarse con Gas L.P. o con Gas Natural. Éste fue ajustado en fábrica para trabajar con Gas L.P. o Gas Natural, según sea el caso".

8.1 Permanencia

La etiqueta de eficiencia energética debe estar adherida o colocada en el producto ya sea por medio de un engomado o, en su defecto, por medio de un cordón, en cuyo caso, la etiqueta de eficiencia energética debe tener la rigidez suficiente para que no se flexione por su propio peso. En cualquiera de los casos no debe removerse del producto hasta después de que éste haya sido adquirido por el consumidor final.

8.2 Ubicación

La etiqueta de eficiencia energética debe estar ubicada en un área de exhibición del producto visible al consumidor o próxima a sus conexiones para instalación.

8.3 Información

La etiqueta de eficiencia energética objeto de esta norma debe contener la información que se lista a continuación:

El tipo de letra puede ser Arial o Helvética.

8.3.1 La leyenda "EFICIENCIA ENERGÉTICA", en tipo negrita.

8.3.2 La leyenda "Marca:", en tipo normal.

8.3.3 La leyenda "Tipo", en tipo normal.

8.3.4 La leyenda "Modelo:", en tipo normal.

8.3.5 La leyenda "Índice de Eficiencia Térmica", en tipo negrita.

8.3.6 La leyenda "Este índice relaciona la capacidad calorífica de los quemadores, su eficiencia térmica y el tiempo asociado. Determinado como se establece en la NOM-025-ENER-2013", en tipo normal.

8.3.7 La leyenda "Índice de Eficiencia Térmica Gas L.P. (IET):" en tipo negrita.

8.3.8 La leyenda "Índice de Eficiencia Térmica Gas Natural (IET):" en tipo negrita.

8.3.9 La leyenda "Compare el índice de eficiencia térmica (IET) de este aparato con el de otro con características similares, antes de comprar", en tipo normal.

8.3.10 Una barra horizontal de 8 cm \pm 0,5 cm de tonos decrecientes del negro hasta el claro, con letras de la A a la E referentes al Índice de Eficiencia Térmica.

8.3.11 Una flecha encima, abajo o ambas según sea el caso, de la letra que corresponda al índice de eficiencia térmica, conforme al combustible utilizado.

8.3.12 La leyenda "CONSUMO DE MANTENIMIENTO DEL HORNO (kJ/h)", en tipo negrita.

8.3.13 Las leyendas "Gas L.P.: o Gas Natural:", en tipo normal

8.3.14 La leyenda que en esencia indique "Este aparato puede usarse con Gas L.P. o con Gas Natural. Este aparato fue ajustado en fábrica para trabajar con Gas L.P.", o en Gas Natural, si aplica, en tipo normal.

8.3.15 La leyenda "Importante: Esta etiqueta no debe retirarse del aparato hasta que haya sido adquirido por el consumidor final", en tipo normal.

NOTA: Dependiendo del tipo de aparato, la información contenida en la etiqueta puede variar, por lo que se deben declarar únicamente las leyendas que le apliquen, en esencia.

8.4 Dimensiones

Las dimensiones de la etiqueta son las siguientes:

Alto 14.0 cm mínimo

Ancho 10.0 cm mínimo

8.5 Distribución de la información y colores

8.5.1 La información debe distribuirse como se muestra en la figura 3, que presenta un ejemplo de etiqueta.

8.5.2 La distribución de los colores se realiza de la siguiente manera:

Toda la información descrita en el inciso 8.3, así como las líneas deben ser de color negro.

- El contorno de la etiqueta debe ser negro.
- El resto de la etiqueta debe ser de color amarillo.

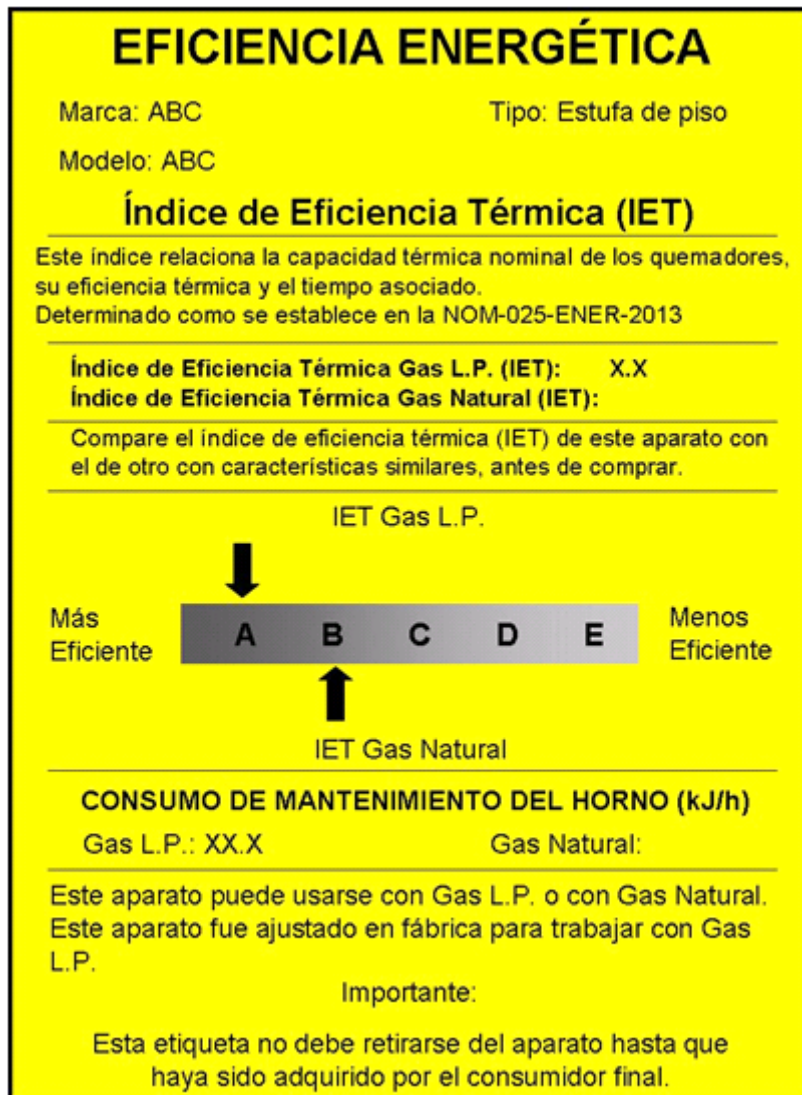


Figura 3.- Etiqueta de NOM-025-ENER-2013

9. Procedimiento para la Evaluación de la Conformidad (PEC)

De conformidad con los artículos 68 primer párrafo, 70 fracción I y 73 de la Ley Federal sobre Metrología y Normalización, se establece el presente Procedimiento para la Evaluación de la Conformidad.

9.1 Objetivo

Este Procedimiento para la Evaluación de la Conformidad, establece los lineamientos a seguir por los organismos de certificación acreditados y aprobados conforme a la Ley Federal sobre Metrología y Normalización, independientemente de los que, en su caso, determine la autoridad competente.

9.2 Referencias

Para la correcta aplicación de este PEC es necesario consultar los siguientes documentos vigentes:

- Ley Federal sobre Metrología y Normalización (LFMN).
- Reglamento de la Ley Federal sobre Metrología y Normalización (RLFMN).

9.3 Definiciones

Para los efectos de este PEC, se entenderá por:

9.3.1 Autoridades competentes: la Secretaría de Energía, a través de la Comisión Nacional para el Uso Eficiente de la Energía (CONUEE) y la Procuraduría Federal del Consumidor, conforme a sus atribuciones.

9.3.2 Certificado de la conformidad para producto: documento mediante el cual el organismo de certificación para producto, hace constar que los aparatos domésticos que usan Gas L.P. o Gas Natural para cocción de alimentos o una familia cumple con las especificaciones establecidas en la Norma Oficial Mexicana.

9.3.3 Certificado del sistema de gestión de la calidad: al documento que otorga un organismo de certificación de sistemas de gestión de la calidad establecido en términos de la Ley, a efecto de hacer constar ante los organismos de certificación para producto, que el sistema de gestión de calidad del producto objeto de esta Norma Oficial Mexicana contempla procedimientos.

9.3.4 Especificaciones técnicas: la información técnica de los aparatos domésticos que usan Gas L.P. o Gas Natural para cocción de alimentos cumplen con los criterios de agrupación de familia de producto y que ayudan a demostrar cumplimiento con las especificaciones establecidas en la Norma Oficial Mexicana.

9.3.5 Evaluación de la conformidad: la determinación del grado de cumplimiento con la Norma Oficial Mexicana.

9.3.6 Familia de modelos: grupo de modelos de un mismo producto, referidos en esta Norma Oficial Mexicana del mismo tipo, en el que las variantes entre sí son de carácter estético o de apariencia, pero conservan las características de diseño que aseguran el cumplimiento de esta Norma Oficial Mexicana.

9.3.7 Informe de certificación del sistema de calidad: el que otorga un organismo de certificación para producto a efecto de hacer constar, que el sistema de control de calidad del producto que se pretende certificar, contempla procedimientos para asegurar el cumplimiento con la Norma Oficial Mexicana.

9.3.8 Informe de pruebas: el documento que emite un laboratorio de pruebas acreditado y aprobado en los términos de la Ley Federal sobre Metrología y Normalización, mediante el cual se presentan los resultados obtenidos en las pruebas realizadas a los productos.

9.3.9 Laboratorio de pruebas: el laboratorio de pruebas acreditado y aprobado para realizar pruebas de acuerdo con la Norma Oficial Mexicana, conforme lo establece la Ley Federal sobre Metrología y Normalización y su Reglamento.

9.3.10 Organismo de certificación para producto: la persona moral acreditada y aprobada conforme a la Ley Federal sobre Metrología y Normalización y su Reglamento, que tenga por objeto realizar funciones de certificación a los aparatos domésticos para cocción de alimentos que usan Gas L.P. o Gas Natural.

9.3.11 Organismo de certificación para sistemas de aseguramiento de la calidad: la persona moral acreditada y aprobada conforme a la Ley Federal sobre Metrología y Normalización y su Reglamento, que tenga por objeto realizar funciones de certificación de sistemas de aseguramiento de la calidad.

9.3.12 Producto: todos los aparatos domésticos para cocción de alimentos que usan Gas L.P. o Gas Natural referidos en el campo de aplicación de la Norma Oficial Mexicana.

9.3.13 Renovación del certificado de cumplimiento: la emisión de un nuevo certificado de cumplimiento, normalmente por un periodo igual al que se le otorgó en la primera certificación, previo seguimiento del cumplimiento con la Norma Oficial Mexicana.

9.3.14 Verificación: la comprobación a la que están sujetos los productos certificados de acuerdo con la Norma Oficial Mexicana, así como el sistema de aseguramiento de la calidad, a los que se les otorgó un certificado de la conformidad con el objeto de constatar que continúan cumpliendo con la Norma Oficial Mexicana y del que depende la vigencia de dicha certificación.

9.4 Disposiciones generales

9.4.1 La evaluación de la conformidad debe realizarse por laboratorios de prueba y organismos de certificación de producto, acreditados y aprobados en la Norma Oficial Mexicana conforme lo dispuesto en la Ley Federal sobre Metrología y Normalización.

9.4.2 El fabricante, importador o comercializador debe solicitar la evaluación de la conformidad con la Norma Oficial Mexicana, al organismo de certificación para producto y laboratorio de prueba de su preferencia, cuando lo requiera para dar cumplimiento a las disposiciones legales o para otros fines de su propio interés.

Se recomienda al fabricante, importador o comercializador realizar evaluaciones periódicas de sus productos para comprobar el cumplimiento con la Norma Oficial Mexicana.

9.4.3 El presente Procedimiento de Evaluación de la Conformidad es aplicable a los productos de fabricación nacional o de importación que se comercialicen en el territorio nacional.

9.4.4 La autoridad competente resolverá controversias en la interpretación de este Procedimiento de Evaluación de la Conformidad.

9.5 Procedimiento

9.5.1 Para obtener el certificado de la conformidad del producto, el solicitante podrá optar por cualquiera de las siguientes modalidades:

- a) Certificación mediante pruebas periódicas al producto
- b) Certificación mediante el sistema de aseguramiento de la calidad de la línea de producción
- c) Certificación por lote

La certificación por lote será posible siempre y cuando haya una identificación única por cada modelo de producto que conforme dicho lote. Además se requiere de un muestreo previo para seleccionar la muestra de producto que se enviará a pruebas de laboratorio.

9.5.2 Para el certificado de la conformidad con verificación mediante pruebas periódicas al producto el solicitante deberá presentar lo siguiente:

- Original del informe de pruebas realizadas por un laboratorio de pruebas acreditado y aprobado.
- Copia del certificado de cumplimiento otorgado con anterioridad, en su caso.
- Declaración bajo protesta de decir verdad por medio de la cual el solicitante manifiesta que el producto que presenta es representativo de la familia que se pretende certificar.
- Fotografías de cada modelo
- Etiquetado de cada modelo, de acuerdo a la agrupación de familia.

9.5.3 Para el certificado de conformidad del producto con verificación mediante el sistema de aseguramiento de la calidad de la línea de producción:

- Original del informe de pruebas realizadas por un laboratorio de pruebas acreditado y aprobado.
- Copia del certificado de cumplimiento otorgado con anterioridad, en su caso.
- Copia del certificado vigente del sistema de aseguramiento de la calidad que incluya la línea de producción, expedido por un organismo de certificación para sistemas de aseguramiento de la calidad.
- Declaración bajo protesta de decir verdad por medio de la cual el solicitante manifiesta que el producto que presenta es representativo de la familia que se pretende certificar.
- Fotografías de cada modelo
- Etiquetado de cada modelo, de acuerdo a la agrupación de familia.

9.5.4 El certificado de producto a que se refiere el inciso anterior debe emitirse por cada modelo de aparato doméstico para cocinar alimentos que utilizan Gas L.P. o Gas Natural, de acuerdo a la clasificación señalada en el capítulo 4, y podrá incluir una familia de modelos conforme a lo siguiente:

Los aparatos domésticos a gas para el cocinado de alimentos se clasifican de la forma siguiente:

- Estufas, se declara eficiencia de quemadores superiores y consumo de mantenimiento del horno
- Hornos, se declara consumo de mantenimiento del horno
- Parrillas, se declara eficiencia y consumo de gas

Cualquier combinación de los aparatos que se mencionan anteriormente y de acuerdo a su fijación en:

De piso: aparato que cuenta con su propia base para fijarse o colocarse en el piso, sin preparación especial de la superficie sobre la cual se va a colocar.

Empotrar: aparato que para su instalación se hacen arreglos determinados para fijarlo a una instalación de acuerdo a las indicaciones del fabricante

De sobreponer: aparato que se instala sobre un mueble.

I. Adicionalmente y para cada uno de los tipos especificados anteriormente:

1. Se permiten cambios estéticos, gráficos, identificación de quemadores y variaciones de color.
2. No se permiten variaciones en el número de quemadores, además se deben cumplir todas y cada una de las condiciones siguientes:
 - a) La capacidad térmica de los quemadores sea la misma individualmente y estén en la misma posición.
 - b) La capacidad térmica del quemador del horno debe ser la misma entre los diferentes modelos.
 - c) No se permite agregar uno o más quemadores (excepto asadores).
 - d) No se permite eliminar uno o más quemadores (excepto asadores).
3. Mismas características eléctricas (no permitiéndose combinaciones o rangos de tensiones):
 - Tensión: 127 V \pm 10%
 - 220 V \pm 10%
 - Frecuencia: 60 Hz.
 - Corriente: de 0 A hasta 1.5 A.Para valores de corriente mayores que 1.5 A los aparatos que se agrupan en familia deben tener el mismo valor de corriente.
4. No se permite agrupar en una misma familia a modelos en los cuales su sistema de cocción es totalmente a gas con productos que cuentan con elementos calefactores en la parte superior o en el horno (productos combinados o híbridos).
5. Para modelos con elementos calefactores y sistema de cocción a gas, mismo número de elementos calefactores con mismo consumo de corriente y misma posición.
6. Se permiten diferentes marcas, siempre y cuando sean fabricadas por la misma planta productiva.
7. Se permiten variantes de componentes externos (copete, capelo, puertas de horno, perillas, jaladoras, patas, niveladores) en cuanto a forma, diseño y material, siempre y cuando se realicen las pruebas complementarias que demuestren cumplimiento con la Norma Oficial Mexicana.
8. No se permiten agrupar modelos con diferente tipo de encendido.
9. Equipo eléctrico:

Pueden clasificarse en la misma familia, modelos con diferentes accesorios eléctricos (lámpara, reloj o control de tiempo, motor de convección) siempre y cuando se evalúe el modelo más completo. Además deben especificarse las características eléctricas nominales para cada modelo y cumplir con el inciso 3) que se cita anteriormente.
10. No se permiten agrupar modelos con diferente tipo de control para el horno.
11. Sólo se permiten agrupar modelos que se fabrican en la misma planta productiva.
12. No se permite agrupar en una misma familia, modelos en los cuales su sistema de cocción es a través de sistemas electromagnéticos con modelos con sistemas a gas o con modelos que cuentan con elementos calefactores (productos combinados o híbridos).

II. Adicional a lo anterior, para estufas:

- a) Mismo tamaño:

- 50.8 cm
- 76.2 cm

b) Se permite agrupar modelos que cuenten con las siguientes características:

- Pueden agruparse en la misma familia modelos con y sin asador, siempre y cuando se utilice el mismo quemador tanto para la función de hornear como para la función de asar y se avalúa el modelo con asador.
- Pueden agruparse en la misma familia modelos con y sin asador, con un quemador adicional para asar en la parte superior de la cavidad del horno, siempre y cuando el quemador del horno tenga la misma capacidad térmica y se evalúa el modelo con asador superior.

III. Adicional a lo que se indica hasta el número 12 de la condición I del inciso 9.5.4 y para parrillas:

a) Se permite la variación en tamaños de las parrillas, siempre y cuando se conserve el mismo número de quemadores con la misma capacidad térmica, se encuentren en la misma posición y se evalúe la parrilla con el menor tamaño.

Para efectos de certificación inicial se tendrá que enviar a pruebas de laboratorio el modelo más completo o de mayores características de la familia.

Cualquier controversia en la clasificación de familia de productos será resuelta por la Comisión Nacional para el Uso Eficiente de la Energía.

9.6 Muestreo

9.6.1 Método de muestreo

Para fines de certificación y cuando en la verificación se requiera de muestreo y pruebas al producto, el organismo de certificación debe efectuar de manera aleatoria y periódica o cuando lo estime necesario un muestreo. Este muestreo se puede realizar en los lugares donde se producen, almacenan, bodega, punto de venta, expenden o prestan, productos o servicios sujetos a esta norma oficial mexicana. Del lote disponible se obtendrá en forma aleatoria una muestra de un aparato.

Se podrá identificar otra muestra como testigo, previo acuerdo con el titular del certificado, con la finalidad de ser utilizada en caso de apelación o tercera, cuando el producto no cumpla con esta norma y ésta se utilizará previo acuerdo entre el solicitante y el organismo de certificación.

9.6.2 Identificación e individualización de la muestra.

Una vez seleccionada la muestra, el personal del organismo de certificación la identifica según se establezca en su procedimiento, asegurando la inviolabilidad de la misma, utilizando las etiquetas o precintos que dicho organismo designe para este propósito.

La muestra debe ser probada en alguno de los laboratorios acreditados por la entidad de acreditación, aprobado conforme a ley, por la Comisión Nacional para el Uso Eficiente de la Energía.

9.6.3 Transporte del aparato.

El aparato debe ser transportado al laboratorio de pruebas, posteriormente a lo señalado en el inciso 9.6.2 evitando la ruptura de los sellos colocados por el organismo de certificación. Una vez concluidas las pruebas y de no existir notificación alguna por parte del organismo de certificación indicando lo contrario, el propietario puede quitar los sellos colocados en la muestra testigo y darle el uso que mejor considere.

9.7 Vigencia de los certificados de cumplimiento del producto.

9.7.1 Un año a partir de la fecha de su emisión, para los certificados de la conformidad con verificación mediante pruebas periódicas al producto.

9.7.2 Tres años a partir de la fecha de emisión, para los certificados de la conformidad con verificación mediante el sistema de aseguramiento de la calidad de la línea de producción.

9.7.3 Los certificados por lote sólo amparan la cantidad de especímenes que se fabriquen, comercialicen, importen o exporten con base en dichos certificados, por lo que carecerán de vigencia.

9.8 Verificación

El organismo de certificación debe realizar la verificación del cumplimiento con la Norma Oficial Mexicana, de los productos certificados, como mínimo una vez durante el periodo de vigencia del certificado.

9.8.1 En la modalidad de certificación con verificación mediante pruebas periódicas al producto: La verificación se debe realizar de una muestra tomada como se especifica en el inciso 9.6, en la fábrica, bodegas o en lugares de comercialización del producto en territorio nacional.

9.8.2 En la modalidad de verificación mediante el sistema de aseguramiento de la calidad de la línea de producción: La verificación del producto se debe realizar en una muestra tomada como se especifica en el inciso 9.6, en la línea de producción, bodegas o en lugares de comercialización del producto en territorio nacional y la verificación del sistema de aseguramiento de la calidad de la línea de producción, con los resultados de la última auditoría efectuada por un organismo de certificación de sistemas de aseguramiento de la calidad acreditado.

9.8.3 En ambas modalidades la muestra para verificación debe integrarse por miembros de la familia diferentes a los que se probaron para la certificación.

9.8.4 De los resultados de la verificación correspondiente, el Organismo de Certificación dictaminará la suspensión, cancelación o renovación del certificado de cumplimiento del producto.

9.8.5 En caso de que el Organismo de certificación determine la suspensión o cancelación del certificado, ya sea por el incumplimiento del producto con la Norma Oficial Mexicana o cuando la verificación no pueda llevarse a cabo por causa imputable a la empresa a verificar, el organismo de Certificación debe dar aviso al titular del certificado de cumplimiento.

9.9 Diversos

9.9.1 Los laboratorios de prueba y los organismos de certificación acreditados y aprobados, pueden consultarse en la página de la Comisión Nacional para el Uso Eficiente de la Energía en Internet, en la dirección: www.conuee.gob.mx, en la sección de normas oficiales mexicanas vigentes.

9.9.2 Los gastos que se originen por los servicios de certificación y pruebas de laboratorio, por actos de evaluación de la conformidad, serán a cargo del fabricante, importador o comercializador conforme a lo establecido en el artículo 91 de la Ley Federal sobre Metrología y Normalización.

10. Vigilancia

La Secretaría de Energía, a través de la Comisión Nacional para el Uso Eficiente de la Energía y la Procuraduría Federal del Consumidor, conforme a sus atribuciones y en el ámbito de sus respectivas competencias, son las autoridades que están a cargo de vigilar el cumplimiento de la presente Norma Oficial Mexicana, una vez publicada en el Diario Oficial de la Federación, como Norma Oficial Mexicana definitiva.

11. Sanciones

El incumplimiento de la presente Norma Oficial Mexicana, una vez publicada en el Diario Oficial de la Federación, como Norma Oficial Mexicana definitiva, debe ser sancionada conforme a lo dispuesto por la Ley Federal sobre Metrología y Normalización y demás disposiciones legales aplicables.

12. Bibliografía

- Ley Federal sobre Metrología y Normalización, publicada en el Diario Oficial de la Federación el 1 de julio de 1992.
- Reglamento de la Ley Federal sobre Metrología y Normalización, publicado en el Diario Oficial de la Federación el 14 de enero de 1999.

13. Concordancia con normas internacionales

Esta Norma Oficial Mexicana es no equivalente con alguna norma internacional, por no existir esta última al momento de elaborar la presente Norma Oficial Mexicana.

14. Transitorios

Primero. La presente Norma Oficial Mexicana, una vez publicada en el Diario Oficial de la Federación, como Norma Oficial Mexicana definitiva, entrará en vigor 180 días después de su publicación y a partir de esa fecha, todos los aparatos comprendidos dentro del campo de aplicación de la norma, deben ser certificados con base a la misma.

Segundo. La presente Norma Oficial Mexicana no será aplicable a los aparatos domésticos para cocinar alimentos que utilizan Gas L.P. o Gas Natural, que hayan sido fabricados con anterioridad a su entrada en vigor, por lo que podrán comercializarse sin requisito adicional alguno hasta agotar el inventario del producto.

Sufragio Efectivo. No Reelección.

México, D.F., a 10 de junio de 2013.- El Presidente del Comité Consultivo Nacional de Normalización para la Preservación y Uso Racional de los Recursos Energéticos (CCNNPURRE) y Director General de la Comisión Nacional para el Uso Eficiente de la Energía, **Odón Demófilo de Buen Rodríguez**.- Rúbrica.

**APÉNDICE A
(INFORMATIVO)**

Tabla de factores de corrección de volumen a 101.3 kPa (760 mmHg) y 15°C

Presión atmosférica kPa (mmHg)																						
kPa	74.64	75.93	77.31	78.64	79.98	81.31	82.64	83.97	85.31	86.64	87.97	89.31	90.64	91.97	93.31	94.64	95.97	97.30	98.64	99.97	101.30	102.64
(mmHg)	(560)	(570)	(780)	(590)	(600)	(610)	(620)	(630)	(640)	(650)	(660)	(670)	(680)	(690)	(700)	(710)	(720)	(730)	(740)	(750)	(760)	(770)
K																						
(°C)																						
273 (0)	0.8137	0.8278	0.8419	0.8560	0.8702	0.8843	0.8984	0.9125	0.9267	0.9408	0.9549	0.9691	0.9832	0.9973	1.011	1.026	1.040	1.054	1.068	1.082	1.096	1.110
274 (1)	0.8102	0.8243	0.8383	0.8524	0.8665	0.8806	0.8946	0.9087	0.9228	0.9369	0.9509	0.9650	0.9791	0.9932	1.007	1.021	1.035	1.049	1.064	1.078	1.092	1.106
275 (2)	0.8067	0.8207	0.8348	0.8488	0.8628	0.8768	0.8909	0.9049	0.9189	0.9329	0.9470	0.9610	0.9750	0.9890	1.003	1.017	1.031	1.045	1.059	1.073	1.087	1.101
276 (3)	0.8032	0.8172	0.8312	0.8452	0.8591	0.8731	0.8871	0.9011	0.9150	0.9290	0.9430	0.9569	0.9709	0.9849	0.9939	1.013	1.027	1.041	1.055	1.069	1.083	1.097
277 (4)	0.7998	0.8125	0.8276	0.8416	0.8555	0.8694	0.8833	0.8973	0.9112	0.9251	0.9390	0.9529	0.9669	0.9808	0.9947	1.009	1.023	1.036	1.050	1.064	1.078	1.092
278 (5)	0.7963	0.8102	0.8240	0.8379	0.8518	0.8657	0.8795	0.8934	0.9073	0.9212	0.9350	0.9489	0.9628	0.9767	0.9905	1.004	1.018	1.032	1.046	1.060	1.074	1.088
279 (6)	0.7928	0.8066	0.8204	0.8343	0.8481	0.8619	0.8757	0.8896	0.9034	0.9172	0.9310	0.9448	0.9587	0.9725	0.9863	1.000	1.014	1.028	1.042	1.055	1.069	1.083
280 (7)	0.7893	0.8031	0.8168	0.8306	0.8444	0.8582	0.8719	0.8857	0.8995	0.9132	0.9270	0.9408	0.9546	0.9683	0.9821	0.9959	1.010	1.023	1.037	1.051	1.065	1.078
281 (8)	0.7857	0.7995	0.8132	0.8269	0.8406	0.8544	0.8681	0.8818	0.8955	0.9093	0.9230	0.9367	0.9504	0.9642	0.9779	0.9916	1.005	1.019	1.033	1.046	1.060	1.074
282 (9)	0.7822	0.7959	0.8095	0.8232	0.8369	0.8506	0.8642	0.8779	0.8916	0.9053	0.9189	0.9326	0.9463	0.9600	0.9736	0.9873	1.001	1.015	1.028	1.042	1.056	1.069
283 (10)	0.7786	0.7922	0.8059	0.8195	0.8331	0.8468	0.8604	0.8740	0.8876	0.9013	0.9149	0.9285	0.9421	0.9558	0.9694	0.9830	0.9967	1.010	1.024	1.037	1.051	1.065
284 (11)	0.7750	0.7886	0.8022	0.8157	0.8293	0.8429	0.8565	0.8701	0.8836	0.8972	0.9108	0.9244	0.9380	0.9515	0.9651	0.9787	0.9923	1.006	1.019	1.033	1.047	1.06
285 (12)	0.7714	0.7849	0.7985	0.8120	0.8255	0.8391	0.8526	0.8661	0.8797	0.8932	0.9067	0.9203	0.9338	0.9473	0.9609	0.9744	0.9879	1.001	1.015	1.028	1.042	1.056
286 (13)	0.7677	0.7812	0.7947	0.8082	0.8217	0.8351	0.8486	0.8621	0.8756	0.8891	0.9026	0.9161	0.9295	0.9430	0.9565	0.9700	0.9835	0.9970	1.010	1.024	1.037	1.051

287 (14)	0.7640	0.7775	0.7909	0.8043	0.8178	0.8312	0.8446	0.8581	0.8715	0.8850	0.8984	0.9118	0.9253	0.9387	0.9622	0.9656	0.9790	0.9925	1.006	1.019	1.033	1.046
288 (15)	0.7603	0.7737	0.7871	0.8005	0.8138	0.8272	0.8406	0.8540	0.8674	0.8808	0.8942	0.9076	0.9210	0.9344	0.9478	0.9612	0.9745	0.9879	1.001	1.015	1.028	1.041
289 (16)	0.7565	0.7699	0.7832	0.7966	0.8099	0.8233	0.8366	0.8499	0.8633	0.8766	0.8900	0.9033	0.9167	0.9300	0.9434	0.9567	0.9700	0.9834	0.9967	1.010	1.023	1.037
290 (17)	0.7527	0.7660	0.7793	0.7926	0.8059	0.8192	0.8325	0.8458	0.8591	0.8724	0.8857	0.8990	0.9123	0.9256	0.9389	0.9522	0.9655	0.9788	0.9921	1.005	1.019	1.032
291 (18)	0.7489	0.7621	0.7754	0.7886	0.8019	0.8151	0.8284	0.8416	0.8549	0.8682	0.8814	0.8947	0.9079	0.9212	0.9344	0.9477	0.9609	0.9742	0.9874	1.0000	1.014	1.027
292 (19)	0.7450	0.7582	0.7714	0.7846	0.7978	0.8111	0.8243	0.8375	0.8507	0.8639	0.8771	0.8903	0.9035	0.9167	0.9299	0.9431	0.9563	0.9695	0.9828	0.9960	1.009	1.022
293 (20)	0.7411	0.7543	0.7674	0.7806	0.7937	0.8069	0.8201	0.8332	0.8464	0.8596	0.8727	0.8859	0.8990	0.9122	0.9254	0.9385	0.9517	0.9649	0.9780	0.9912	1.004	0.017
294 (21)	0.7371	0.7502	0.7633	0.7764	0.7896	0.8027	0.8158	0.8289	0.8420	0.8552	0.8683	0.8814	0.8945	0.9076	0.9207	0.9339	0.9470	0.9601	0.9732	0.9863	0.9995	1.012
295 (22)	0.7331	0.7461	0.7592	0.7723	0.7854	0.7984	0.8115	0.8246	0.8377	0.8507	0.8638	0.8769	0.8900	0.903	0.9161	0.9292	0.9423	0.9553	0.9684	0.9815	0.9946	1.008
296 (23)	0.7290	0.7420	0.7551	0.7681	0.7811	0.7941	0.8072	0.8202	0.8332	0.8463	0.8593	0.8723	0.8854	0.8984	0.9114	0.9244	0.9375	0.9505	0.9635	0.9766	0.9896	1.003
297 (24)	0.7248	0.7378	0.7508	0.7638	0.7768	0.7898	0.8027	0.8157	0.8287	0.8417	0.8547	0.8677	0.8807	0.8936	0.9066	0.9196	0.9326	0.9456	0.9586	0.9716	0.9845	0.9975
298 (25)	0.7206	0.7335	0.7465	0.7594	0.7724	0.7853	0.7982	0.8112	0.8241	0.8371	0.8500	0.8629	0.8759	0.8888	0.9018	0.9147	0.9277	0.9406	0.9335	0.9665	0.9794	0.9924
299 (26)	0.7163	0.7292	0.7421	0.7550	0.7679	0.7808	0.7937	0.8066	0.8195	0.8324	0.8453	0.8582	0.8711	0.8840	0.8969	0.9098	0.9227	0.9356	0.9485	0.9614	0.9743	0.9872
300 (27)	0.7120	0.7248	0.7377	0.7505	0.7634	0.7762	0.7891	0.8020	0.8148	0.8277	0.8405	0.8534	0.8662	0.8791	0.8920	0.9048	0.9177	0.9305	0.9434	0.9562	0.9691	0.9819
301 (28)	0.7075	0.7203	0.7331	0.7460	0.7588	0.7716	0.7844	0.7972	0.8100	0.8228	0.8357	0.8485	0.8613	0.8741	0.8869	0.8997	0.9125	0.9253	0.9382	0.9510	0.9638	0.9766
302 (29)	0.7030	0.7158	0.7286	0.7414	0.7541	0.7669	0.7797	0.7924	0.8052	0.8180	0.8308	0.8435	0.8563	0.8691	0.8818	0.8946	0.9074	0.9202	0.9329	0.9457	0.9585	0.9712
303 (30)	0.6985	0.7112	0.7239	0.7367	0.7494	0.7621	0.7748	0.7876	0.8003	0.8130	0.8258	0.8385	0.8512	0.8639	0.8767	0.8894	0.9021	0.9149	0.9276	0.9403	0.9530	0.9658
304 (31)	0.6938	0.7065	0.7192	0.7319	0.7445	0.7572	0.7699	0.7826	0.7953	0.8080	0.8207	0.8333	0.8460	0.8587	0.8714	0.8841	0.8968	0.9096	0.9222	0.9348	0.9475	0.9602
305 (32)	0.6890	0.7016	0.7143	0.7269	0.7396	0.7522	0.7649	0.7775	0.7902	0.8028	0.8155	0.8281	0.8407	0.8534	0.8660	0.8787	0.8913	0.9040	0.9166	0.9293	0.9419	0.9545

306 (33)	0.6842	0.6968	0.7094	0.7220	0.7346	0.7472	0.7598	0.7724	0.7850	0.7976	0.8102	0.8528	0.8354	0.8480	0.8606	0.8732	0.8858	0.8984	0.9110	0.9236	0.9362	0.9488
307 (34)	0.6762	0.6918	0.7043	0.7169	0.7295	0.7420	0.7546	0.7671	0.7797	0.7923	0.8048	0.8174	0.8300	0.8425	0.8551	0.8677	0.8802	0.8928	0.9053	0.9179	0.9305	0.9430
308 (35)	0.6741	0.6867	0.6992	0.7117	0.7242	0.7367	0.7493	0.7618	0.7743	0.7868	0.7994	0.8119	0.8244	0.8369	0.8494	0.8620	0.8745	0.8870	0.8995	0.9121	0.9246	0.9811
309 (36)	0.6690	0.6815	0.6440	0.7065	0.7189	0.7314	0.7439	0.7564	0.7689	0.7814	0.7938	0.8063	0.8188	0.8313	0.8438	0.8562	0.8687	0.8812	0.8937	0.9062	0.9187	0.9311
310 (37)	0.6637	0.6761	0.6886	0.7010	0.7135	0.7259	0.7383	0.7508	0.7632	0.7757	0.7881	0.8005	0.8130	0.8254	0.8379	0.8503	0.8627	0.8752	0.8876	0.9000	0.9125	0.9250
311 (38)	0.6583	0.6707	0.6831	0.6955	0.7079	0.7203	0.7327	0.7451	0.7575	0.7699	0.7823	0.7947	0.8071	0.8195	0.8319	0.8443	0.8567	0.8691	0.8815	0.8939	0.9063	0.9187
312 (39)	0.6528	0.6652	0.6776	0.6899	0.7023	0.7146	0.7270	0.7394	0.7517	0.7641	0.7765	0.7888	0.8012	0.8135	0.8259	0.8383	0.8506	0.8630	0.8754	0.8877	0.9001	0.9124
313 (40)	0.6472	0.6595	0.6718	0.6841	0.6965	0.7088	0.7211	0.7334	0.7458	0.7581	0.7704	0.7827	0.7950	0.8074	0.8197	0.8320	0.8443	0.8567	0.8690	0.8813	0.8936	0.9069
314 (41)	0.6414	0.6537	0.6660	0.6783	0.6906	0.7028	0.7151	0.7274	0.7397	0.7520	0.7643	0.7765	0.7888	0.8011	0.8134	0.8257	0.8379	0.8502	0.8625	0.8748	0.8871	0.8994
315 (42)	0.6355	0.6478	0.6600	0.6722	0.6845	0.6967	0.7090	0.7212	0.7335	0.7457	0.7580	0.7702	0.7824	0.7947	0.8069	0.8192	0.8314	0.8437	0.8559	0.8682	0.8804	0.8926
316 (43)	0.6295	0.6417	0.6539	0.6600	0.6783	0.6905	0.7027	0.7149	0.7271	0.7393	0.7515	0.7637	0.7759	0.7881	0.8003	0.8125	0.8247	0.8369	0.8492	0.8614	0.8736	0.8858
317 (44)	0.6233	0.6355	0.6476	0.6598	0.6720	0.6841	0.6963	0.7085	0.7206	0.7328	0.7450	0.7571	0.7693	0.7815	0.7936	0.8068	0.8180	0.8301	0.8423	0.8645	0.8666	0.8788
318 (45)	0.6170	0.6291	0.6412	0.6533	0.6655	0.6776	0.6897	0.7019	0.7140	0.7261	0.7382	0.7504	0.7625	0.7746	0.7888	0.7989	0.8110	0.8231	0.8353	0.8474	0.8595	0.8717
