

## SECRETARIA DE ENERGIA

**NORMA Oficial Mexicana NOM-026-ENER-2015, Eficiencia energética en acondicionadores de aire tipo dividido (Inverter) con flujo de refrigerante variable, descarga libre y sin ductos de aire. Límites, métodos de prueba y etiquetado.**

Al margen un sello con el Escudo Nacional, que dice: Estados Unidos Mexicanos.

ODÓN DEMÓFILO DE BUEN RODRÍGUEZ, Presidente del Comité Consultivo Nacional de Normalización para la Preservación y Uso Racional de los Recursos Energéticos (CCNNPURRE) y Director General de la Comisión Nacional para el Uso Eficiente de la Energía, con fundamento en los artículos: 33 fracción X de la Ley Orgánica de la Administración Pública Federal; 17, 18 fracciones V, XIV y XIX y 36 fracción IX de la Ley de Transición Energética; 38 fracción II y IV, 40 fracciones I, X y XII, 41, 44, 45, 46 y 47 de la Ley Federal sobre Metrología y Normalización; 28, y 34 del Reglamento de la Ley Federal sobre Metrología y Normalización; 2 inciso F, fracción II, 8 fracciones XIV, XV y XXX, 39 y 40 del Reglamento Interior de la Secretaría de Energía y ACUERDO por el que se delegan en el Director General de la Comisión Nacional para el Uso Eficiente de la Energía, las facultades que se indican, publicado en el Diario Oficial de la Federación, el día 21 de julio de 2014; expide la siguiente:

**NORMA OFICIAL MEXICANA NOM-026-ENER-2015, EFICIENCIA ENERGÉTICA EN  
ACONDICIONADORES DE AIRE TIPO DIVIDIDO (INVERTER) CON FLUJO DE REFRIGERANTE  
VARIABLE, DESCARGA LIBRE Y SIN DUCTOS DE AIRE. LÍMITES, MÉTODOS DE PRUEBA Y  
ETIQUETADO**

Que la Ley Orgánica de la Administración Pública Federal, define las facultades de la Secretaría de Energía, entre las que se encuentra la de expedir Normas Oficiales Mexicanas que promueven la eficiencia del sector energético;

Que la Ley Federal sobre Metrología y Normalización señala como una de las finalidades de las Normas Oficiales Mexicanas, el establecimiento de criterios y/o especificaciones que promuevan el mejoramiento del medio ambiente, la preservación de los recursos naturales y salvaguardar la seguridad al usuario;

Que habiéndose cumplido el procedimiento establecido en la Ley Federal sobre Metrología y Normalización para la elaboración de proyectos de Normas Oficiales Mexicanas, el Presidente del Comité Consultivo Nacional de Normalización para la Preservación y Uso Racional de los Recursos Energéticos, ordenó la publicación del Proyecto de Norma Oficial Mexicana PROY-NOM-026-ENER-2015, Eficiencia energética en acondicionadores de aire tipo dividido (Inverter) con flujo de refrigerante variable, descarga libre y sin ductos de aire. Límites, métodos de prueba y etiquetado; lo que se realizó en el Diario Oficial de la Federación el 28 de julio de 2015, con el objeto de que los interesados presentaran sus comentarios al citado Comité Consultivo que lo propuso;

Que durante el plazo de 60 días naturales contados a partir de la fecha de publicación de dicho proyecto de Norma Oficial Mexicana, la Manifestación de Impacto Regulatorio a que se refiere el artículo 45 de la Ley Federal sobre Metrología y Normalización estuvo a disposición del público en general para su consulta; y que dentro del mismo plazo, los interesados presentaron comentarios sobre el contenido del citado proyecto de Norma Oficial Mexicana, mismos que fueron analizados por el Comité, realizándose las modificaciones conducentes al referido proyecto de Norma Oficial Mexicana. Las respuestas a los comentarios recibidos fueron publicadas en el Diario Oficial de la Federación el 7 de enero de 2016, y

Que la Ley Federal sobre Metrología y Normalización establece que las normas oficiales mexicanas se constituyen como el instrumento idóneo para la prosecución de estos objetivos, se expide la siguiente NOM-026-ENER-2015, Eficiencia energética en acondicionadores de aire tipo dividido (Inverter) con flujo de refrigerante variable, descarga libre y sin ductos de aire. Límites, métodos de prueba y etiquetado.

Sufragio Efectivo. No Reelección.

Ciudad de México, a 26 de enero de 2016.- El Presidente del Comité Consultivo Nacional de Normalización para la Preservación y Uso Racional de los Recursos Energéticos (CCNNPURRE) y Director General de la Comisión Nacional para el Uso Eficiente de la Energía, **Odón Demófilo de Buen Rodríguez.-**  
Rúbrica.

**NORMA OFICIAL MEXICANA NOM-026-ENER-2015, EFICIENCIA ENERGÉTICA EN  
ACONDICIONADORES DE AIRE TIPO DIVIDIDO (INVERTER) CON FLUJO DE REFRIGERANTE  
VARIABLE, DESCARGA LIBRE Y SIN DUCTOS DE AIRE. LÍMITES, MÉTODOS DE PRUEBA Y  
ETIQUETADO**

La presente Norma Oficial Mexicana fue elaborada por el Comité Consultivo Nacional de Normalización para la Preservación y Uso Racional de los Recursos Energéticos (CCNNPURRE), con la colaboración de los siguientes organismos, instituciones y empresas:

- Asociación Nacional de Fabricantes de Aparatos Domésticos A.C. (Anfad)
- Asociación de Normalización y Certificación, A.C. (Ance)
- Ashrae Capítulo México
- Bristol Internacional S.A. de C.V.
- Carrier México, S.A. de C.V.
- Cien Consultores S.C.
- Daikin México
- Fideicomiso para el Ahorro de Energía Eléctrica (Fide)
- Global Comfort Systems Prime
- Industrias Radson, S.A. de C.V. (laboratorio de pruebas)
- Johnson Controls México BE, S.A. de C.V.
- Lennox Industries INC.
- Laser Forwarding INC
- LG Electronics México, S.A. de C.V.
- Labotec México S.C.
- Mabe, S.A. de C.V.
- Metrología y Pruebas, S.A. de C.V.
- Normalización y Certificación Electrónica, S.C. (Nyce)
- Panasonic de México, S.A. de C.V.
- Rheem de México, S.A. de C.V.
- Secretaría de Economía, Dirección General de Normas
- Trane S.A. de C.V.
- Whirlpool México, S.A. de C.V.
- Westinghouse

**CONTENIDO**

0. Introducción
1. Objetivo
2. Campo de Aplicación
3. Referencias
4. Definiciones
5. Clasificación
6. Especificaciones
7. Muestreo
8. Criterios de aceptación
9. Métodos de prueba
10. Etiquetado
11. Vigilancia

12. Procedimiento de evaluación de la conformidad (PEC)

13. Bibliografía

14. Concordancia con normas internacionales

15. Transitorios

APENDICE A.- FIGURAS

APENDICE B.- TABLAS

APENDICE C.- FACTORES DE CONVERSION

APENDICE D.- TÉCNICAS PARA LA MEDICIÓN DE POTENCIA ELÉCTRICA Y CONSIDERACIONES SOBRE INSTALACIÓN EN CAMPO

## 0. Introducción

La elaboración de la presente Norma Oficial Mexicana responde a la necesidad de incrementar el ahorro de energía y la preservación de recursos energéticos; además de proteger al consumidor de productos de menor calidad y consumo excesivo de energía eléctrica que pudieran ingresar al mercado nacional.

## 1. Objetivo

Esta Norma Oficial Mexicana establece el nivel mínimo de Relación de Eficiencia Energética Estacional (REEE) que deben cumplir los acondicionadores de aire tipo dividido (Inverter) con flujo de refrigerante variable; especifica además los métodos de prueba que deben usarse para verificar dicho cumplimiento y define los requisitos que se deben de incluir en la etiqueta de información al público.

## 2. Campo de aplicación

Esta Norma Oficial Mexicana aplica para los acondicionadores de aire tipo dividido (Inverter) con flujo de refrigerante variable, operados con energía eléctrica, en capacidades nominales de enfriamiento de 1  $W_t$  hasta 19 050  $W_t$  que funcionan por compresión mecánica y que incluyen un serpentín evaporador enfriador de aire, un compresor de frecuencia y/o flujo de refrigerante variable y un serpentín condensador enfriado por aire, comercializados en los Estados Unidos Mexicanos. La presente Norma no incluye métodos de prueba para evaluar la eficiencia de componentes individuales de los equipos.

Esta Norma Oficial Mexicana se limita a los sistemas que utilizan un circuito simple de refrigeración con evaporador y condensador, comercializados en los Estados Unidos Mexicanos.

Se excluyen del campo de aplicación los siguientes aparatos:

- a) Las bombas de calor a base de agua;
- b) Las unidades que se diseñan para utilizarse con conductos adicionales;
- c) Las unidades móviles (que no son de tipo ventana) que tienen un conducto condensador de escape.
- d) Las unidades tipo "Multi-split" con compresor de frecuencia y/o flujo de refrigerante variable.
- c) Los productos que se establecen en otra Norma Oficial Mexicana en materia de eficiencia energética.

## 3. Referencias

Para la correcta aplicación de esta Norma Oficial Mexicana no se requiere la aplicación de normas adicionales

## 4. Definiciones

Para los efectos de esta Norma Oficial Mexicana se aplican las siguientes definiciones:

### 4.1 Aire estándar

Aire seco a 21,1°C y a 101,3 kPa; a estas condiciones, el aire seco tiene una densidad de masa de 1,2  $kg/m^3$ .

### 4.2 Capacidad de deshumidificación

Capacidad que tiene el equipo para remover la humedad del aire de un espacio cerrado.

### 4.3 Capacidad de enfriamiento

Capacidad que tiene el equipo para remover el calor de un espacio cerrado, en watts.

**4.4 Capacidad latente de enfriamiento**

Es la razón a la cual el equipo remueve el calor latente del aire que pasa a través de éste, bajo condiciones específicas de operación, expresada en watts.

**4.5 Capacidad sensible de enfriamiento**

Es la razón a la cual el equipo remueve el calor sensible del aire que pasa a través de éste, bajo condiciones específicas de operación, expresada en watts.

**4.6 Capacidad total de enfriamiento**

Es la razón a la cual el equipo remueve el calor del aire que pasa a través de éste, bajo condiciones específicas de operación, expresada en watts.

**4.7 Coeficiente de Degradación (CD)**

La medida de la pérdida de eficiencia debida a la realización de ciclos del equipo.

**4.8 Enfriamiento latente**

La cantidad de enfriamiento, en watts, necesaria para remover, por condensación, el vapor de agua del aire que pasa a través del serpentín evaporador durante un lapso.

**4.9 Enfriamiento sensible**

La cantidad de enfriamiento, en watts, que remueve calor del ambiente, disminuyendo la temperatura sensiblemente, desarrollado por el equipo en un lapso, excluyendo el enfriamiento latente.

**4.10 Acondicionadores de aire tipo dividido (Inverter) con flujo de refrigerante variable, descarga libre y sin ductos de aire, constituido por dos cuerpos (Minisplit).**

Es un acondicionador de aire con compresor de frecuencia y/o flujo de refrigerante variable, constituido por dos cuerpos, uno al interior del cuarto, espacio o zona cerrada (espacio acondicionado) y otro al exterior conectados por tuberías. Está constituido por una fuente primaria de refrigeración para enfriamiento y/o deshumidificación y puede incluir medios para calefacción, circulación y limpieza del aire.

**4.11 Estado estable**

Estado en el cual se mantienen constantes todas las condiciones interiores y exteriores de prueba y el equipo está en el modo de "operación sin cambio".

**4.12 Factor de Carga de Enfriamiento (CLF)**

Es la relación del enfriamiento total desarrollado en un ciclo completo durante un lapso (consistente en un encendido y un apagado), entre el enfriamiento bajo condiciones de estado estable desarrollado en el mismo lapso bajo condiciones ambientales constantes.

**4.13 Factor de Carga Parcial (PLF)**

La relación de eficiencia energética del ciclo a la relación de eficiencia energética del estado estable, bajo condiciones ambientales idénticas.

**4.14 Lado exterior (condensador)**

Es la parte del equipo que rechaza calor a una fuente externa al flujo de aire interior.

**4.15 Lado interior (evaporador)**

Es la parte del equipo que remueve el calor del flujo de aire interior.

**4.16 Presión barométrica estándar 101,1 kPa.****4.17 Intervalo de volumen del aire de enfriamiento al máximo**

Es el intervalo de volumen de aire que resulta durante cada prueba cuando la unidad es operada a una presión estática externa de cero Pascales y con el ventilador ajustado en máxima velocidad al igual que el compresor en máxima velocidad.

**4.18 Intervalo de volumen del aire de enfriamiento intermedio**

Es el intervalo de volumen de aire que resulta durante cada prueba cuando la unidad es operada a una presión estática externa de cero Pascales y con el ventilador ajustado a intermedia velocidad al igual que el compresor a intermedia velocidad.

**4.19 Intervalo de volumen del aire de enfriamiento al mínimo**

Es el intervalo de volumen de aire que resulta durante cada prueba cuando la unidad es operada a una presión estática externa de cero Pascales y con el ventilador ajustado en mínima velocidad al igual que el compresor en mínima velocidad.

**4.20 Prueba de serpentín húmedo**

Una prueba conducida a temperaturas interiores de bulbo seco y húmedo, tales que la humedad se condense en el serpentín evaporador del equipo de prueba.

**4.21 Prueba de serpentín seco**

Una prueba conducida a temperaturas interiores de bulbo seco y húmedo, tales que la humedad no se condense en el serpentín evaporador del equipo.

**4.22 Realización de ciclos**

Estado en que las condiciones de prueba interiores y exteriores se deben mantener constantes y el equipo se debe encender y apagar manualmente o automáticamente durante lapsos específicos para emular una operación a carga parcial.

**4.23 Refrigerante**

Fluido de trabajo que utiliza el sistema de refrigeración del equipo acondicionador de aire; éste cambia del estado líquido a vapor en el proceso de absorción de calor, en el serpentín evaporador y de vapor a líquido en el serpentín del condensador.

**4.24 Relación de Eficiencia Energética Estacional (REEE)**

Es la relación del calor total eliminado del espacio acondicionado durante la temporada anual de enfriamiento, dividido por el total de energía eléctrica consumida por el acondicionador de aire durante la misma temporada.

**4.25 Serpentín condensador**

Es el intercambiador de calor, el cual desecha el calor removido del espacio por acondicionar a una fuente externa.

**4.26 Serpentín evaporador**

Es el intercambiador de calor que remueve el calor del espacio por acondicionar.

**5. Clasificación**

Los equipos de aire acondicionado, incluidos en el alcance de esta Norma, deben ser clasificados de acuerdo a la disposición de sus componentes: Acondicionador de aire, constituido por dos partes (Minisplit).

**6. Especificaciones****6.1 Límite de valor de Relación de Eficiencia Energética Estacional (REEE)**

Los equipos objeto de esta Norma Oficial Mexicana deben cumplir con el siguiente valor de Relación de Eficiencia Energética Estacional:

**TABLA 1.- Nivel mínimo de Relación de Eficiencia Energética Estacional (REEE), en acondicionadores de aire tipo dividido (Inverter) con flujo de refrigerante variable**

Capacidad de enfriamiento Watts (BTU/h)	REEE Wt/We (BTU/hW)
Hasta 4 101 (13 993)	4.68 (16)
Mayor que 4 101 (13 993) hasta 5 859 (19 991.493)	4.68 (16)
Mayor que 5 859 (19 991.493) hasta 10 600 (36 168.26)	4.39 (15)
Mayor que 10 600 (36168.26) hasta 19 050 (65 000.505)	4.10 (14)

**6.2 Determinación de los valores de REEE**

Para determinar los valores de la Relación de Eficiencia Energética Estacional REEE, de los acondicionadores de aire, objeto de esta Norma, se debe aplicar únicamente el método de prueba descrito en el Capítulo 9, específicamente en el inciso 9.8.

## 7. Muestreo

De acuerdo al artículo 73 de la Ley Federal sobre Metrología y Normalización, la Secretaría de Energía; a través de la Comisión Nacional para el Uso Eficiente de la Energía, establece el procedimiento de evaluación de la conformidad correspondiente a esta Norma Oficial Mexicana (Ver capítulo 12).

## 8. Criterios de aceptación

Para cumplir con esta Norma, los resultados obtenidos de las mediciones de laboratorio de pruebas de la muestra seleccionada, no deben ser inferiores a los valores indicados en la tabla 1.

## 9. Métodos de prueba

### 9.1 Pruebas requeridas para la determinación de la capacidad de enfriamiento.

Para determinar la capacidad de enfriamiento de los equipos incluidos en el alcance de esta Norma será necesario realizar las pruebas siguientes:

#### 9.1.1 Pruebas de desempeño a estado estable serpentín húmedo (pruebas A<sub>2</sub>, B<sub>2</sub>, E<sub>v</sub>, B<sub>1</sub> y F<sub>1</sub>).

##### 9.1.1.1 Prueba A<sub>2</sub>

Es una prueba de desempeño a estado estable de serpentín húmedo, desarrollada con una temperatura del aire de entrada en el lado interior del equipo de 26,7°C de bulbo seco y de 19,4°C de bulbo húmedo. Con una temperatura del aire de entrada en el lado exterior del equipo de 35°C de bulbo seco y de 23,9 °C de bulbo húmedo, este último en caso de que el equipo rechace condensado en el serpentín exterior, mientras la unidad se encuentra operando a una velocidad máxima del compresor y a un intervalo de volumen de aire de enfriamiento al máximo.

##### 9.1.1.2. Prueba B<sub>2</sub>

Es una prueba de desempeño a estado estable de serpentín húmedo, desarrollada con una temperatura del aire de entrada en el lado interior del equipo de 26,7°C de bulbo seco y de 19,4°C de bulbo húmedo. Con una temperatura del aire de entrada en el lado exterior del equipo de 27,8°C de bulbo seco y de 18,3 °C de bulbo húmedo, este último en caso de que el equipo rechace condensado en el serpentín exterior, mientras la unidad se encuentra operando a una velocidad máxima del compresor y a un intervalo de volumen de aire de enfriamiento al máximo.

##### 9.1.1.3. Prueba E<sub>v</sub>

Es una prueba de desempeño a estado estable de serpentín húmedo, desarrollada con una temperatura del aire de entrada en el lado interior del equipo de 26,7°C de bulbo seco y de 19,4°C de bulbo húmedo. Con una temperatura del aire de entrada en el lado exterior del equipo de 30,6°C de bulbo seco y de 20,6 °C de bulbo húmedo, este último en caso de que el equipo rechace condensado en el serpentín exterior, mientras la unidad se encuentra operando a una velocidad intermedia del compresor y a un intervalo de volumen de aire de enfriamiento intermedio.

##### 9.1.1.4. Prueba B<sub>1</sub>

Es una prueba de desempeño a estado estable de serpentín húmedo, desarrollada con una temperatura del aire de entrada en el lado interior del equipo de 26,7°C de bulbo seco y de 19,4°C de bulbo húmedo. Con una temperatura del aire de entrada en el lado exterior del equipo de 27,8°C de bulbo seco y de 18,3 °C de bulbo húmedo, este último en caso de que el equipo rechace condensado en el serpentín exterior, mientras la unidad se encuentra operando a una velocidad mínima del compresor y a un intervalo de volumen de aire de enfriamiento al mínimo.

##### 9.1.1.5. Prueba F<sub>1</sub>

Es una prueba de desempeño a estado estable de serpentín húmedo, desarrollada con una temperatura del aire de entrada en el lado interior del equipo de 26,7°C de bulbo seco y de 19,4°C de bulbo húmedo. Con una temperatura del aire de entrada en el lado exterior del equipo de 19,4°C de bulbo seco y de 11,9 °C de bulbo húmedo, este último en caso de que el equipo rechace condensado en el serpentín exterior, mientras la unidad se encuentra operando a una velocidad mínima del compresor y a un intervalo de volumen de aire de enfriamiento al mínimo.

#### 9.1.2. Prueba de desempeño a estado estable serpentín seco (prueba G<sub>1</sub>).

Es una prueba de desempeño a estado estable de serpentín seco, desarrollada con una temperatura del aire de entrada en el lado interior del equipo de 26,7°C de bulbo seco y una temperatura de bulbo húmedo tal que no resulte en una formación de condensado en el serpentín condensador (se recomienda 13,9°C o menos), y con una temperatura del aire de entrada en el lado exterior del equipo de 19,4°C de bulbo seco, mientras la unidad se encuentra operando a una velocidad mínima del compresor y a un intervalo de volumen de aire de enfriamiento al mínimo.

**9.1.3. Prueba de desempeño con realización de ciclos de motocompresor con serpentín seco (prueba I<sub>1</sub>).**

Es una prueba de desempeño de serpentín seco con realización de ciclos (con la opción de encendido y apagado de forma manual o automática del circuito normal de control del equipo), desarrollada con una temperatura del aire de entrada en el lado interior del equipo de 26,7°C de bulbo seco y una temperatura de bulbo húmedo tal que no resulte en una formación de condensado en el serpentín condensador (se recomienda 13,9°C o menos) y con una temperatura del aire de entrada en el lado exterior del equipo de 19,4°C de bulbo seco, mientras la unidad se encuentra operando a una velocidad mínima del compresor y a un intervalo de volumen de aire de enfriamiento al mínimo.

**9.2 Condiciones de prueba**

La tabla 2 especifica las condiciones sobre las cuales se deben realizar las pruebas de desempeño a estado estable serpentín húmedo (pruebas A<sub>2</sub>, B<sub>2</sub>, E<sub>v</sub>, B<sub>1</sub> y F<sub>1</sub>), la prueba de desempeño a estado estable serpentín seco (prueba G<sub>1</sub>) y la prueba de desempeño con realización de ciclos de motocompresor con serpentín seco (prueba I<sub>1</sub>).

**TABLA 2.- Pruebas Modo Enfriamiento para Unidades con Compresor de Velocidad Variable**

Descripción de la prueba	Temperaturas del aire entrando a la unidad en el cuarto interno		Temperaturas del aire entrando a la unidad en el cuarto externo		Velocidad del compresor	Rango de volumen del aire de enfriamiento
	Bulbo seco °C	Bulbo Húmedo °C	Bulbo seco °C	Bulbo Húmedo °C		
A <sub>2</sub> Prueba-requerida (estable-serpentín húmedo)	26.7	19.4	35	23.9(1)	Máxima	Enfriamiento al Máximo(2)
B <sub>2</sub> Prueba-requerida (estable-serpentín húmedo)	26.7	19.4	27.8	18.3(1)	Máxima	Enfriamiento al Máximo(2)
E <sub>v</sub> Prueba-requerida (estable-serpentín húmedo)	26.7	19.4	30.6	20.6(1)	Intermedia	Enfriamiento Intermedio(3)
B <sub>1</sub> Prueba-requerida (estable-serpentín húmedo)	26.7	19.4	27.8	18.3(1)	Mínima	Enfriamiento Mínimo(4)
F <sub>1</sub> Prueba-requerida (estable-serpentín húmedo)	26.7	19.4	19.4	11.9(1)	Mínima	Enfriamiento Mínimo(4)
G <sub>1</sub> Prueba-opcional (estable-serpentín seco)(5)	26.7	(6)	19.4	*****	Mínima	Enfriamiento Mínimo(4)
I <sub>1</sub> Prueba-opcional (cíclica-serpentín seco)(5)	26.7	(6)	19.4	*****	Mínima	(6)

**Notas:**

(1) La condición de prueba aplica únicamente si la unidad rechaza condensado al serpentín exterior

(2) Definido en la sección 4.17

(3) Definido en la sección 4.18

(4) Definido en la sección 4.19

(5) El aire entrando debe tener bajo contenido de humedad de manera que no forme condensado en el serpentín evaporador

(6) Mantenga el flujo de aire y la diferencia de presión estática a través de los nozzles durante el periodo de encendido igual que los medidos durante la prueba G<sub>1</sub>

Antes de iniciar las pruebas, el equipo debe ser instalado de acuerdo a las especificaciones del fabricante y la unidad es operada a una presión estática externa de cero pascales.

**9.2.1 Pruebas de desempeño a estado estable serpentín húmedo (pruebas A<sub>2</sub>, B<sub>2</sub>, E<sub>v</sub>, B<sub>1</sub> y F<sub>1</sub> )**

Las pruebas A<sub>2</sub>, B<sub>2</sub>, E<sub>v</sub>, B<sub>1</sub> y F<sub>1</sub> deben llevarse a cabo mientras la unidad es operada de acuerdo a las condiciones especificadas en la tabla 2

La temperatura circundante del lado exterior del equipo, en cada prueba, debe ser la misma que la temperatura del aire de entrada en el lado exterior del equipo. Excepto para equipos que sean diseñados exclusivamente para instalación interior, en cuyo caso la temperatura de bulbo seco del aire circundante del lado interior del equipo debe ser de 26,6°C.

**9.2.2** Prueba de desempeño a estado estable serpentín seco (prueba G<sub>1</sub>) y prueba de desempeño con realización de ciclos de motocompresor con serpentín seco (prueba I<sub>1</sub>)

Las pruebas G<sub>1</sub> y I<sub>1</sub> deben llevarse a cabo mientras la unidad es operada de acuerdo a las condiciones especificadas en la tabla 2 y con una temperatura de bulbo húmedo tal, que no resulte en una formación de condensado en el serpentín evaporador (se recomienda usar una temperatura interior de bulbo húmedo de 13,9°C o menos).

La temperatura de bulbo seco del aire de entrada de la parte exterior del equipo debe ser objeto de las mismas condiciones que las requeridas para llevar a cabo la prueba F<sub>1</sub>.

La prueba G<sub>1</sub> debe llevarse a cabo con el equipo operando en condiciones normales de operación. La prueba I<sub>1</sub> debe llevarse a cabo con el equipo realizando ciclos, con la operación de encendido y apagado de forma manual o automática del circuito normal de control del equipo.

El equipo debe realizar ciclos con el compresor encendido por 12 minutos y apagado por 48 minutos.

El ventilador interior también debe encenderse y apagarse, la duración de los lapsos de encendido y apagado son gobernados por los controles automáticos que normalmente el fabricante suministra con el equipo.

Se debe utilizar un coeficiente de degradación nominal (CD) de 0,25 para determinar la Relación de Eficiencia Energética Estacional (REEE); si al haber aplicado este coeficiente el aparato cumple con el valor de REEE, es decisión del fabricante, importador o comercializador, efectuar las pruebas G<sub>1</sub> y I<sub>1</sub> para el cálculo del correspondiente coeficiente de degradación.

Los equipos que sean diseñados para instalarse vertical u horizontal se deben probar en la orientación en la cual sea más común su instalación.

Todas las pruebas deben llevarse a cabo con una tensión de suministro de 115 V±1% o 230 V±1%, para los equipos monofásicos, o bien de 230 V±1% o 440 V±1%, para los equipos trifásicos. La instalación de prueba debe ser diseñada de tal forma que no haya flujo de aire debido a convección natural o forzada a través del serpentín evaporador, mientras el ventilador interior esté apagado. Lo anterior debe realizarse con una instalación de deflectores que bloqueen el flujo de aire del equipo de prueba en el lapso de apagado.

Cada dispositivo de igualación de presión debe tener un restrictor ajustable localizado donde éste entra a la sección de ducto común con el propósito de igualar la presión estática en cada uno de los dispositivos.

El largo del dispositivo de igualación de presión es como mínimo de  $2,5 \times (A \times B)^{1/2}$ , donde A = Ancho y B = Alto del ducto o de la salida.

Las lecturas de la presión estática deben tomarse a una distancia de  $2 \times (A \times B)^{1/2}$  de la salida.

Las tolerancias en las mediciones de estas temperaturas se encuentran especificadas en la tabla 2 del Apéndice B.

### **9.2.3** Interconexiones

Para los equipos tipo dividido que rechace el calor, todas las pruebas descritas en la Norma se deben llevar a cabo con un mínimo de 7,6 m de tubería de interconexión entre cada componente interior ventilador-serpentín y el equipo exterior común.

El equipo en donde la tubería de interconexión se suministre como parte integral de éste, se recomienda no cortar, sino que debe ser probado con la totalidad de la tubería suministrada o con 7,6 m de tubería, lo que resulte mayor.

Los últimos 3 m de tubería deben estar expuestos a las condiciones del lado exterior. El tamaño de línea, aislamiento y detalles de instalación deben hacerse de acuerdo a las instrucciones de instalación del fabricante.

## **9.3** Instrumentos

Los instrumentos requeridos para realizar las pruebas son los siguientes:

### **9.3.1** Instrumentos para medición de temperaturas

Las mediciones de temperaturas se deben hacer con uno o más de los siguientes instrumentos:



- Termómetros de vidrio con columna de mercurio.
- Termopares.
- Termómetros de resistencia eléctrica.

El instrumento de medición de temperatura del aire debe tener una exactitud de  $\pm 0,05^{\circ}\text{C}$  y de  $\pm 0,25^{\circ}\text{C}$  para todas las demás temperaturas.

Todas las mediciones de la temperatura del aire se deben tomar antes de las derivaciones para la medición de la presión estática, para el lado de entrada del aire y después de las derivaciones para la medición de la presión estática, para el lado de descarga del aire.

### **9.3.2 Instrumentos para mediciones de presión**

Las mediciones de presión deben ser hechas con uno o más de los siguientes instrumentos:

- columna de mercurio;
- tubo Bourdon;
- transductores electrónicos de presión.

La exactitud de los instrumentos de medición debe permitir desviaciones dentro del  $\pm 2\%$  del valor indicado.

El tubo bourdon y los transductores electrónicos de presión deben estar calibrados con respecto a un probador de peso muerto o por comparación con una columna de líquido.

La división más pequeña de los instrumentos de medición de presión no debe exceder, en ningún caso, 2,5 veces la exactitud especificada.

### **9.3.3 Condiciones de los instrumentos para mediciones de presión estática y flujo de aire**

La presión estática a través de las toberas y las presiones de velocidad en las gargantas de las toberas deben ser medidas con manómetros que hayan sido calibrados contra un manómetro "patrón" dentro del  $\pm 1,0\%$  del valor de la lectura. La división más pequeña de la escala del manómetro no debe exceder del 2% del valor de la lectura.

La presión estática del ducto debe ser medida con manómetros que tengan una exactitud de  $\pm 2,5$  Pa.

Las áreas de las toberas deben ser determinadas por la medición de sus diámetros en cuatro lugares alrededor de la tobera, apartados aproximadamente  $45^{\circ}$ , con una exactitud de  $\pm 0,2\%$ , y en cada uno de los dos planos a través de la garganta de la tobera, uno en el exterior y el otro en la sección recta cercana al radio.

### **9.3.4 Instrumentos eléctricos**

Las mediciones eléctricas deben hacerse con instrumentos de indicación o de integración. Los instrumentos utilizados para la medición de la entrada de energía o potencia eléctrica para calentadores u otros aparatos que suministren cargas de calor deben tener una exactitud de  $\pm 1,0\%$  de la cifra medida. Los instrumentos utilizados para la medición de la entrada de energía o potencia eléctrica a los motores de ventilador, de compresor u otro equipo accesorio deben tener una exactitud de  $\pm 2,0\%$  del valor indicado.

Los parámetros eléctricos deben medirse en las terminales de conexión de los equipos de prueba.

### **9.3.5 Mediciones de presión del refrigerante**

Las presiones del refrigerante deben medirse con manómetros (de alta y baja presión), con una exactitud de  $\pm 1,0\%$ .

### **9.3.6 Mediciones del flujo de líquido**

La razón de flujo de agua y de salmuera deben medirse con un medidor de flujo o un medidor de cantidad de líquido que cuenten con una exactitud de  $\pm 1,0\%$  del valor indicado.

La razón de recolección de condensado debe ser medido con un medidor de cantidad de líquido, midiendo el peso o el volumen y teniendo una exactitud de  $\pm 1,0\%$  del valor indicado.

### **9.3.7 Instrumentos de medición de velocidad**

Las mediciones de velocidad deben hacerse con un contador de revoluciones, un tacómetro, un estroboscopio o un osciloscopio con una exactitud de  $\pm 1,0\%$ .

### 9.3.8 Mediciones de tiempo y determinación de la masa

Las mediciones de tiempo deben hacerse con instrumentos que cuenten con una exactitud de  $\pm 0,2\%$  del valor indicado. Los aparatos para la determinación de la masa deben tener una exactitud de  $\pm 0,2\%$  del valor indicado.

### 9.4 Dispositivos para las mediciones de flujo de aire

#### 9.4.1 Arreglos de los diferentes dispositivos para medición de entalpía

Se debe utilizar alguno de los siguientes arreglos de dispositivos de prueba:

- Arreglo de túnel aire – entalpía.
- Arreglo de enlace aire – entalpía.
- Arreglo de calorímetro de aire – entalpía.
- Arreglo de cuarto de aire-entalpía.

**9.4.1.1** El arreglo de túnel aire-entalpía se muestra esquemáticamente en la figura 1. El equipo a probar se coloca en un cuarto o cuartos de pruebas. Se fija un instrumento de medición de flujo de aire a la descarga del aire del equipo (interior o exterior o ambos si es aplicable). Este instrumento debe descargar directamente dentro del espacio o cuarto de prueba que es equipado con los elementos adecuados para mantener el aire de entrada del equipo a las temperaturas de bulbo seco y húmedo deseables, así como para la medición de las temperaturas de bulbo seco y húmedo del aire de entrada y salida del equipo y de la resistencia externa.

**9.4.1.2** El arreglo de enlace aire-entalpía se muestra esquemáticamente en la figura 2. Este arreglo difiere del arreglo de túnel en que el aparato de medición de aire de descarga es conectado a un equipo de reacondicionamiento adecuado, el cual, a su vez, es conectado a la entrada del equipo de prueba. Este cuarto de pruebas debe estar sellado para que las fugas de aire no excedan del  $\pm 1,0\%$  en lugares que podrían influenciar las mediciones de capacidad para determinar la razón de flujo de aire. La temperatura de bulbo húmedo del aire circundante al equipo debe estar dentro de  $\pm 2,8^{\circ}\text{C}$  de la temperatura de bulbo húmedo requerida por la prueba. Las temperaturas de bulbo húmedo y seco y la resistencia externa deben ser medidas con los elementos adecuados.

**9.4.1.3** El arreglo de calorímetro de aire-entalpía se muestra esquemáticamente en la figura 3. En este arreglo un "compartimiento" es puesto sobre el equipo, o la parte aplicable de éste, sometido a prueba. El "compartimiento" debe ser hermético y aislado, debe construirse con algún material no-higroscópico. Este debe ser suficientemente grande para permitir la entrada de aire y la circulación de éste entre el equipo y el "compartimiento". En ningún caso debe haber menos de 15 cm entre el equipo y las paredes del "compartimiento". La entrada al "compartimiento" debe ser localizada separada de la entrada del equipo de prueba a fin de permitir la libre circulación dentro del espacio cerrado. Debe conectarse un aparato de medición de aire a la descarga del equipo, éste debe estar bien aislado en la sección donde pase a través del espacio cerrado. Las temperaturas de bulbo seco y húmedo del aire de entrada al equipo deben ser medidas a la entrada del "compartimiento".

**9.4.1.4** El arreglo de cuarto de aire-entalpía se muestra esquemáticamente en la figura 4. El equipo a ser probado es colocado dentro del cuarto de prueba. Un aparato de medición de aire es acoplado a la descarga de aire del equipo (evaporador o condensador, según sea aplicable), y conectado una vez más al equipo de reacondicionamiento. La descarga de aire del aparato de reacondicionamiento suministra las temperaturas adecuadas de bulbo seco y húmedo en los aparatos de muestreo de aire y manómetros que pueden medir las temperaturas de bulbo seco y húmedo y la resistencia externa como se requiere.

**9.4.1.5** Los arreglos mostrados en las figuras 1, 2, 3 y 4 ilustran las posibilidades de arreglos de los aparatos de prueba y no deben ser construidos como aplicación específica o única de los tipos de equipos con los que se ilustran, sin embargo, se debe usar un "compartimiento" como se muestra en la figura 3 cuando el compresor está en la sección interior o es ventilado separadamente.

**9.4.1.6** Pueden emplearse otros medios para el manejo de aire de salida, de los aparatos de medición de flujo de aire y del suministro de aire a la entrada del equipo con las condiciones del inciso 9.2, con tal de que ello no interfiera con lo establecido para la medición de la razón de flujo de aire, la temperatura y la resistencia externa o que pueda crear condiciones anormales de prueba alrededor del equipo.

#### 9.4.2 Dispositivo de toberas empleado para la medición de flujo de aire

**9.4.2.1** Como se muestra en la figura 5, este aparato consiste básicamente en una cámara receptora y una cámara de descarga separadas por una pared en donde se localizan una o más toberas. El aire, del equipo bajo prueba, es transportado a través de ductos a la cámara de recepción que pasan a través de la o las toberas, y éste es expulsado al cuarto de pruebas o canalizado de nuevo a la entrada del equipo.

**9.4.2.2** El aparato de tobera y sus conexiones al equipo de entrada deben ser sellados para que las fugas de aire no excedan del 1,0% la medición de la razón del flujo de aire.

**9.4.2.3** La distancia entre los centros de las toberas que son utilizadas no debe ser menor de 3 veces el diámetro de la garganta de la tobera más grande y la distancia del centro de cualquier tobera a la descarga más cercana al lado de la pared de la cámara receptora no debe ser menor que 1,5 veces del diámetro de su garganta.

**9.4.2.4** Los difusores deben instalarse en la cámara de recepción por lo menos a 1,5 veces de la distancia del diámetro mayor de la garganta de la tobera, hacia arriba de la pared de división y en la cámara de descarga al menos a 2,5 veces de esta distancia hacia abajo de la misma pared.

**9.4.2.5** Se debe instalar un ventilador de extracción, capaz de suministrar la presión estática adecuada a la salida del equipo, en una pared de la cámara de descarga y deben colocarse los elementos necesarios para suministrar la capacidad variable del ventilador.

**9.4.2.6** Debe medirse la caída de presión estática a través de la o de las toberas con uno o más manómetros que tengan una exactitud de  $\pm 1,0\%$  de la lectura. Una terminal del manómetro se conecta a la derivación para la medición de presión estática, localizada a nivel de la pared interior de la cámara de recepción y la otra terminal debe ser conectada a la derivación para medición de presión estática localizada a nivel de la pared interior de la cámara de descarga, o preferiblemente, las diferentes derivaciones de medición de cada cámara deben conectarse a manómetros conectados en paralelo o conectados a un sólo manómetro. Alternativamente, la presión de velocidad del flujo de aire a la salida de la o las toberas debe ser medida con un tubo de Pitot como se muestra en la figura 5, pero cuando se esté usando más de una tobera, las lecturas del tubo de Pitot deben ser determinadas para cada tobera.

**9.4.2.7** Deben emplearse los elementos necesarios para determinar la densidad del aire en la garganta de las toberas.

### 9.4.3 Toberas

**9.4.3.1** La velocidad en la garganta de cualquier tobera no debe ser menor de 15,2 m/s y no debe ser mayor de 35,6 m/s.

**9.4.3.2** Cuando se construyan las toberas de acuerdo con la figura 6 y se instalen de acuerdo con los incisos 9.4.2 a 9.4.3.1, éstas pueden ser usadas sin calibración. Si el diámetro de la garganta es de 12,7 cm o más, se asumirá un coeficiente de descarga de 0,99. Para toberas con diámetro menor a 12,7 cm o donde sea deseable una mayor precisión del coeficiente, preferiblemente, se puede calibrar la tobera o pueden usarse los siguientes valores:

Número de Reynolds $N_{Re}$	Coficiente de descarga C
50 000	0,97
100 000	0,98
150 000	0,98
200 000	0,99
250 000	0,99
300 000	0,99
400 000	0,99
500 000	0,99

El número de Reynolds debe ser calculado como sigue:

$$N_{Re} = f Va D$$

Donde el factor de temperatura f es:

Temperatura °C	Factor f
-6,7	78,2
4,4	72,2
15,6	67,4

26,7	62,8
37,8	58,1
48,9	55,0
60,0	51,9
71,1	48,8

#### 9.4.4 Mediciones de presión estática

- Equipos con ventilador y una sola salida.

Los equipos deben probarse a una presión de 0 Pa.

##### 9.4.4.1 Equipos con ventilador y una sola salida

**9.4.4.1.1** Como se muestra en la figura 7, una pequeña cámara de igualación de presión debe colocarse a la salida del lado de la descarga del equipo de prueba, donde se requieren las mediciones de presión estática externa. Este dispositivo debe descargar dentro de los aparatos de medición de aire (o en un aparato de amortiguamiento cuando no se emplean las mediciones directas de aire) y debe tener un área seccional igual a la de la salida del equipo a probar.

**9.4.4.1.2** La presión estática externa debe medirse con un manómetro. Un lado del manómetro debe conectarse a las cuatro derivaciones de medición de presión externamente conectadas en la descarga del dispositivo de igualación de presión, estas derivaciones deben conectarse en cada cara del dispositivo a una distancia de dos veces el diámetro seccional principal de la salida del equipo. Si se utiliza una conexión de ducto interior, el otro lado del manómetro debe ser conectado a las cuatro derivaciones de presión comunicadas entre sí, centradas en cada cara del ducto interior; en caso contrario, el otro lado del manómetro debe ser abierto al ambiente circundante. La conexión del ducto interior debe tener un área de sección transversal igual a aquella del equipo.

**9.4.4.1.3** La caída de presión estática del aire debe medirse por un manómetro como se muestra en la figura 8. Un lado del manómetro debe conectarse externamente a cuatro derivaciones de medición de presión externamente comunicadas en el ducto de salida, éstas son centradas en cada cara del ducto, localizadas a una distancia del serpentín como se muestra en esa figura. El otro lado del manómetro debe conectarse externamente a cuatro derivaciones de medición de presión externamente comunicadas centradas en cada cara del ducto de entrada, localizadas a una distancia del serpentín como se muestra en la figura 8.

##### 9.4.4.4 Requisitos generales para las mediciones de presión estática

**9.4.4.4.1** Se recomienda que las derivaciones para medición de presión estática consistan en niples soldados a la superficie exterior del dispositivo de igualación de presión con un diámetro de 6,3 mm, y centradas a través del dispositivo con un diámetro de orificio de 1 mm. Las orillas de estos orificios deben estar libres de rebabas y otras superficies irregulares.

**9.4.4.4.2** El dispositivo de igualación de presión y la sección de los ductos deben ser sellados para prevenir fugas de aire, particularmente en las conexiones al equipo y a los aparatos de medición de aire, y para prevenir las fugas de calor entre la salida del equipo y los instrumentos de medición de temperatura.

#### 9.5 Métodos de prueba.- Procedimientos

##### 9.5.1 Métodos de prueba aplicables

###### 9.5.1.1 Descripción general

Los siguientes seis métodos son cubiertos en esta Norma

- Método de aire entalpía, lado interior (ver 9.5.3).
- Método de aire entalpía, lado exterior (ver 9.5.3).
- Método de calibración de compresor (ver 9.5.4 y 9.5.5).
- Método de entalpía de refrigerante (ver 9.5.6).
- Método de medición indirecta del flujo de aire (ver 9.5.7).

##### 9.5.2 Aplicabilidad de los métodos de prueba

### 9.5.2.1 Descripción general

Los equipos deben probarse con el o los métodos establecidos en la tabla 1 del Apéndice B, para cada clasificación específica, y están sujetos a cualquier limitación adicional detallada en la sección de métodos de prueba.

### 9.5.2.2 Procedimientos de prueba para equipos de enfriamiento con suministro de aire

Todas las pruebas de funcionamiento de estado estable y de serpentín húmedo y seco en los equipos tipo paquete deben emplear simultáneamente el método aire-entalpía en el lado interior y algún otro método en el lado exterior, ya sea el método aire-entalpía o el método de calibración del compresor.

Todas las pruebas de funcionamiento de estado estable y de serpentín húmedo y seco en los equipos tipo dividido deben emplear simultáneamente el método aire-entalpía o el método de calibración del compresor en el lado interior y el método aire-entalpía, el método de calibración del compresor o el método de flujo de refrigerante en el lado exterior.

Las pruebas de funcionamiento cíclicas de serpentín seco deben emplear solamente el método aire-entalpía en el lado interior.

Los valores calculados por los dos métodos de prueba deben concordar en el orden de un 6% para que las pruebas sean válidas. Deben usarse sólo los resultados del método aire-entalpía en el lado interior para los cálculos.

### 9.5.2.3 Procedimientos de pruebas de operación

Las pruebas de funcionamiento de estado estable serpentín húmedo (pruebas  $A_2$ ,  $B_2$ ,  $E_v$ ,  $B_1$  y  $F_1$ ) deben llevarse a cabo de acuerdo con las condiciones descritas en los incisos 9.2.1, 9.2.2 y los procedimientos descritos en esta sección.

Los aparatos y equipo de reacondicionamiento del cuarto de prueba, relativos a la prueba, deben operarse hasta que se alcancen las condiciones de equilibrio.

Las pruebas de funcionamiento de estado estable y realización de ciclos serpentín seco (pruebas  $G_1$  y  $I_1$ ) deben llevarse a cabo como se describe más adelante de acuerdo con las condiciones descritas en los incisos 9.2.1 y 9.2.2.

Los aparatos y equipo de reacondicionamiento del cuarto de prueba, relativos a la prueba, deben ser operados hasta que se alcancen las condiciones de equilibrio, sin embargo, no debe ser menos de una hora antes que los datos de la prueba  $F_1$  sean registrados.

Para todos los métodos de prueba, la prueba  $G_1$  debe ser llevada a cabo con un registro de datos a intervalos de 10 minutos hasta que se obtengan cuatro juegos consecutivos de lecturas con la tolerancia descrita en la sección 9.2.1 y 9.2.2.

Cuando se use el método aire-entalpía en el lado exterior para la prueba  $G_1$ , los requerimientos de este inciso deben aplicar a la prueba preliminar y a la prueba regular equipada.

Inmediatamente después de que la prueba se termine, el equipo de prueba debe ser encendido y apagado manualmente, usando los lapsos especificados en el inciso 9.2.2, hasta que se alcancen las condiciones ambientales estables otra vez en ambas cámaras de prueba (exterior e interior), pero no debe operar menos de dos ciclos completos de encendido y apagado.

Si no se dispone de un interruptor en el diseño para la realización de ciclos, el equipo debe trabajar a través de un ciclo adicional, en este último ciclo, el cual es referido a un ciclo de prueba, las condiciones ambientales del cuarto de prueba (exterior e interior) deben permanecer dentro de las tolerancias especificadas en la tabla 2 del Apéndice B.

Todo el equipo para el movimiento del aire del lado exterior debe encenderse y apagarse cuando el compresor se encienda y apague.

Todo el equipo para el movimiento del aire del lado interior debe realizar ciclos, gobernado por algún control automático normalmente instalado con el equipo; esto aplica a los equipos que tienen un ventilador interior con retardador de tiempo. Los equipos que no son suministrados con un ventilador interior con retardador de tiempo deben contar con un equipo para el movimiento del aire del lado interior, tal que se encienda y apague cuando el compresor se encienda y apague.

Las pruebas de realización de ciclos de enfriamiento deben llevarse a cabo por realización de ciclos del compresor de 12 minutos encendido y 48 minutos apagado.

La capacidad debe ser medida por la integración del tiempo ( $\theta$ ), en el cual el compresor está 12 minutos encendido, o el tiempo que permanezca encendido cuando esté en funcionamiento el retardador del ventilador, si se encuentra presente. La energía eléctrica debe ser medida por la integración total del tiempo ( $\theta$  cic) de 60 minutos.

### 9.5.3 Método aire entalpía

**9.5.3.1** En el método de aire entalpía, la capacidad es determinada por las mediciones de temperatura de bulbo seco y húmedo de entrada y de salida y la razón de flujo de aire asociado.

**9.5.3.2** Este método debe emplearse para las pruebas del lado interior de todos los equipos, objeto de esta Norma. Cuando sea utilizado para este propósito, se designará como prueba A. Sujeto a los requerimientos adicionales de 9.6.5, este método puede ser utilizado en pruebas de lado exterior para equipos con enfriamiento por aire y evaporativo, excepto aquellos que emplean enfriadores remotos de líquido. Las pruebas de aire entalpía del lado exterior están sujetas adicionalmente a las limitaciones del arreglo de los aparatos, especificado en 9.6.5.2, si el compresor es ventilado independientemente, y a los ajustes de pérdidas de la línea permitidas en 9.5.3.3.3, si el equipo emplea serpentines condensadores remotos.

#### 9.5.3.3 Cálculos de enfriamiento -Método aire entalpía-

**9.5.3.3.1** Las capacidades de enfriamiento interior: total, sensible y latente, basadas en los datos de la prueba del lado interior (prueba A), deben ser calculadas por las ecuaciones siguientes:

$$q_{tci} = Q_{mi} (h_{a1} - h_{a2})/[V'_n(1 + W_n)]$$

$$q_{si} = Q_{mi} C_{pa} (t_{a1} - t_{a2})/[V'_n(1 + W_n)]$$

$$C_{pa} = 1\ 005 + 1\ 859\ W_n$$

$$q_{1ci} = 2,47 \times 10^6 Q_{mi} (W_{i1} - W_{i2})/[V'_n (1 + W_n)]$$

**9.5.3.3.2** La capacidad total de enfriamiento interior, basada en los resultados de prueba del lado exterior, es calculada por la siguiente ecuación:

$$q_{tco} = Q_{mo} (h_{a4} - h_{a3})/[V'_n(1 - W_n)] - E_t$$

o para equipos enfriados por aire, el cual no es reevaporativo

$$q_{tco} = Q_{mo} C_{pa} (t_{a4} - t_{a3})/[V'_n(1 + W_n)] - E_t$$

**9.5.3.3.3** Si se requieren correcciones por pérdidas en la tubería para obtener el balance del 6% de calor especificado en 9.5.2.2, éstas deben incluirse en el cálculo de la capacidad. Las tolerancias deben ser hechas como sigue:

**a)** Para tubo de cobre sin aislamiento:

$$q_L = 0,6057 + 0,005316 (Dt)^{0,75} (\Delta t)^{1,25} + 79,8 D_t \Delta t L$$

**b)** Para líneas aisladas:

$$q_L = \{0,6154 + 0,3092 (Th)^{-0,33} (Dt)^{0,75} (\Delta t)^{1,25}\} L$$

El promedio de las diferencias de temperatura entre el refrigerante y el ambiente circundante es  $\Delta t$ .

Con objeto de obtener el 6% del balance de calor, la corrección de pérdidas de línea se deben sumar algebraicamente a la capacidad del lado exterior.

### 9.5.4 Método de calibración de compresor

#### 9.5.4.1 Descripción general

**9.5.4.1.1** En este método la capacidad total de enfriamiento es determinada:

**a)** De la medición de las propiedades del refrigerante de entrada y salida del lado o sección interior del equipo y de la razón de flujo de refrigerante asociado, como se determina por la subsecuente calibración del compresor bajo condiciones idénticas de operación. Las mediciones directas de la capacidad deben usarse cuando el sobrecalentamiento del refrigerante a la salida del evaporador sea de menos de 2,8°C.

**b)** De la medición directa de la capacidad de enfriamiento por medio de un calorímetro, cuando el compresor está operando bajo las condiciones idénticas a las encontradas durante la prueba del equipo.

**9.5.4.1.2** Este método debe ser usado para pruebas en todos los equipos excepto:

- a) Que el equipo tenga un serpentín condensador enfriado por agua sin aislamiento en el flujo de aire interior y
- b) Cuando el compresor esté sin aislamiento y se encuentre en el flujo de aire interior.

**9.5.4.2** Medición de las propiedades del refrigerante

**9.5.4.2.1** El equipo debe ser operado bajo las condiciones de prueba requeridas y las mediciones de temperatura y presión del refrigerante a la entrada y la salida del lado interior, y a la entrada y salida del compresor deben tomarse en intervalos de 10 minutos hasta que se obtengan siete juegos de lecturas dentro de las tolerancias prescritas en 9.3.2 y en 9.3.3. Cuando se requiera una prueba de aire entalpía del lado interior, estas lecturas deben obtenerse durante esta prueba.

**9.5.4.2.2** En equipos que no son sensibles a la carga del refrigerante, los manómetros de presión pueden ser obstruidos en las líneas del refrigerante.

**9.5.4.2.3** En equipos sensibles a la carga del refrigerante, es necesario determinar las presiones del refrigerante, después de esta prueba, porque las conexiones de los manómetros de presión pueden provocar una pérdida de carga. Para cumplir con esto, las temperaturas deben medirse durante la prueba por medio de termocoples soldados al retorno de los codos a los puntos medios de cada circuito de serpentín condensador y evaporador o a los puntos no afectados por el vapor sobrecalentado o líquido subenfriado. Siguiendo la prueba, los manómetros son conectados a las líneas del refrigerante y el equipo es vaciado y cargado por el refrigerante especificado en la placa del equipo. El equipo es operado otra vez hasta las condiciones de prueba y si es necesario, se puede adicionar o sustraer carga de refrigerante hasta que las mediciones del termocople de serpentín estén dentro de  $\pm 0,3^{\circ}\text{C}$  de los valores originales, las temperaturas del vapor del refrigerante a la entrada y a la salida del compresor deben estar entre  $\pm 1,7^{\circ}\text{C}$  de los valores originales y las temperaturas del líquido entrando a la válvula de expansión debe generar una temperatura dentro de  $\pm 0,6^{\circ}\text{C}$ . La presión de operación debe observarse.

**9.5.4.2.4** Las temperaturas del refrigerante deben medirse por medio de termocoples soldados a las líneas del refrigerante a distancias apropiadas.

**9.5.4.2.5** Los termocoples no deben ser retirados, reemplazados o sometidos a cualquier otra acción que cause disturbios en las mediciones durante ninguna etapa de la prueba de capacidad de enfriamiento.

**9.5.4.2.6** Las temperaturas y presiones del vapor refrigerante a la entrada y salida del compresor deben ser medidas en las líneas del refrigerante, aproximadamente a 25 cm de la carcasa del compresor; si la válvula reversible está incluida en la calibración, estos datos deben ser tomados en las líneas de los serpentines, aproximadamente a 25 cm de la válvula.

**9.5.5** Calibración de compresor

**9.5.5.1** La razón de flujo del refrigerante debe ser determinada de la calibración del compresor a temperaturas y presiones de entrada y salida del refrigerante, predeterminadas previamente por el fabricante.

**9.5.5.2** Las pruebas de calibración deben ser desarrolladas con el compresor y la válvula reversible, con los mismos patrones de temperatura ambiente y aire como en el equipo de prueba.

**9.5.5.3** Para los métodos enlistados a continuación, el flujo del refrigerante es calculado como sigue:

- a) Calorímetro de refrigerante secundario.
- b) Calorímetro de refrigerante primario sistema "inundado".
- c) Calorímetro de refrigerante primario sistema "seco".
- d) Calorímetro de tubo concéntrico.

$$w_r = q / (h_{g1} - h_{r1})$$

**9.5.5.4** Con el método del medidor de flujo de refrigerante, se obtiene directamente el flujo.

**9.5.5.5** Cálculos de enfriamiento -calibración del compresor-

**9.5.5.5.1** Para las pruebas en las cuales el evaporador sobrecalentado es de  $2,8^{\circ}\text{C}$  o más, la capacidad total de enfriamiento, basada en los datos de calibración de compresor es calculada de la razón de flujo de refrigerante como sigue:

$$q_{tc} = w_r (h_{r2} - h_{r1}) - E_i$$

**9.5.5.5.2** Para las pruebas en las cuales el vapor sobrecalentado es de 2,8°C o menos, la capacidad total de enfriamiento es calculada como sigue:

$$q_{tc} = q_e + A_{ua} (t_a - t_c) - E_i$$

### 9.5.6 Método de entalpía de refrigerante

#### 9.5.6.1 Descripción general

**9.5.6.1.1** En este método la capacidad es determinada por el cambio de la entalpía del refrigerante y la razón de flujo; los cambios de entalpía son determinados de las mediciones de temperatura y presión del refrigerante a la entrada y la salida y la razón de flujo es determinada por un medidor de flujo colocado en la línea del líquido.

**9.5.6.1.2** Este método puede ser usado para pruebas a equipos en los cuales la carga del refrigerante no es crítica y en donde los procedimientos normales de instalación involucran la conexión de las líneas de refrigerante en campo.

**9.5.6.1.3** Este método no debe usarse para pruebas en las que el líquido refrigerante a la salida del medidor de flujo está subenfriado a menos de 1,7°C, ni para pruebas en las cuales el vapor sobrecalentado a la salida de la sección interior es de menos de 2,8°C.

#### 9.5.6.2 Mediciones de flujo de refrigerante -entalpía de refrigerante-

**9.5.6.2.1** La razón del flujo del refrigerante debe ser medido con un medidor de flujo (del tipo integrador) conectado en la línea del líquido antes del instrumento de control de refrigerante. Este medidor debe dimensionarse para que la caída de presión no exceda el cambio de presión de vapor que un cambio de temperatura de 1,7°C podría producir.

**9.5.6.2.2** Los instrumentos de medición de temperatura y presión y una "mirilla" deben ser instalados inmediatamente después del medidor para determinar si el refrigerante líquido está adecuadamente subenfriado; se considera adecuado el subenfriamiento de 1,7°C y la ausencia de algunas burbujas de vapor en el líquido de salida del medidor. Se recomienda que el medidor sea instalado en la parte más baja de un "rizo o vuelta" en la línea del líquido para tomar ventaja de la presión estática del líquido así suministrado.

#### 9.5.6.3 Mediciones de presión y temperatura de refrigerante

**9.5.6.3.1** La temperatura y presión del refrigerante entrando y saliendo del lado interior del equipo debe ser medida con instrumentos que estén de acuerdo con lo establecido en el inciso 9.3.

#### 9.5.6.4 Cálculos de enfriamiento -entalpía de refrigerante-

**9.5.6.4.1** La capacidad total de enfriamiento, basada en los datos de flujo de refrigerante, es calculada como sigue:

$$q_{tci} = xV_r \rho (h_{r2} - h_{r1}) - E_i$$

**9.5.6.4.1** La capacidad total de enfriamiento, basada en los datos de flujo de refrigerante, es calculada como sigue:

$$q_{tci} = xV_r \rho (h_{r2} - h_{r1}) - E_i$$

### 9.5.7 Medición indirecta del flujo de aire

**9.5.7.1** El aparato de tobera, figura 6, es recomendado cuando no se emplea la medición directa de flujo de aire (ver 9.5.2.2), la razón de flujo de aire interior debe determinarse indirectamente como lo indica el inciso 9.5.8.2.

#### 9.5.7.2 Cálculos de medición de flujo de aire

**9.5.7.2.1** La razón del flujo de aire, a través de una sola tobera, es calculada por las siguientes ecuaciones:

$$Q_{mi} = 1,414 CA_n (1\ 000p_v v'_n)^{0,5}$$

$$v'_n = 101 v_n / \{P_n (1 + W_n)\}$$

**9.5.7.2.2** Cuando se utilice más de una tobera, la razón total de flujo de aire es la suma de la razón de flujo de aire de los cálculos individuales de cada una de las toberas, de acuerdo con el inciso 9.5.4.1.

**9.5.7.2.3** La razón de flujo del aire estándar es calculada como sigue:

$$Q_s = Q_{mi} / (1,2 v'_n)$$



**9.5.7.3** Determinación indirecta de flujo de aire:

**9.5.7.3.1** Cuando no se emplea la medición directa, la razón del flujo de aire debe determinarse por los siguientes cálculos:

$$Q_i = q_{tci} V_{r1} / (h_{a1} - h_{a2})$$

**9.5.7.4** Cálculos para las mediciones del "método de flujo de aire modificado":

**9.5.7.4.1** Si se selecciona el método de flujo de aire modificado (ver aparato de figura 9), la cantidad de aire del lado de baja presión debe ser determinada de acuerdo con la siguiente ecuación:

$$W_{ai} = q_{sri} / \{1\,006 + 1\,860 W_{i2} (t_{a5} - t_{a1})\}$$

$$Q_i = W_{ai} V_{ai}$$

$$Q_s = q_{sri} / 1,206 (t_{a5} - t_{a1})$$

**9.5.7.4.2** Determinación de  $q_{sri}$ 

**a)** Si se usa un recalentador eléctrico:

$$q_{sri} = \text{watts de entrada del calentador}$$

**b)** Si se usa un recalentador de serpentín de vapor:

$$q_{sri} = W_k (h_{k1} - h_{k2})$$

**9.6** Procedimientos de prueba**9.6.1** Requisitos del cuarto de prueba

**9.6.1.1** Se requieren uno o dos cuartos de prueba, dependiendo del tipo de equipo a ser probado y de las instrucciones de instalación del fabricante.

**9.6.1.2** Se requiere siempre una condición interior en el cuarto de prueba. Este puede ser un cuarto o espacio en el cual las condiciones establecidas de prueba deben mantenerse dentro de las tolerancias prescritas. Se recomienda que la velocidad del aire alrededor del equipo a probar no exceda de 2,5 m/s.

**9.6.1.3** Se requiere para la prueba un cuarto o espacio de prueba que debe tener un volumen suficiente, de tal manera que no haya cambios en la circulación normal del aire alrededor del equipo de prueba. Este cuarto debe tener también las dimensiones suficientes para que la distancia de cualquier superficie del cuarto a cualquier superficie del equipo de prueba en donde haya descarga de aire, no sea menos de 1,8 m y la distancia de cualquier otra superficie del cuarto a cualquier otra superficie del equipo de prueba no sea menos de 0,9 m, excepto la relación de pared o piso requerida para la instalación normal del equipo. El aparato de reacondicionamiento debe manejar el aire a una razón no menor que la razón de flujo de aire exterior y, preferiblemente, debe tomar este aire en la dirección de la descarga del aire del equipo y regresar éste a las condiciones específicas uniformemente y a bajas velocidades.

**9.6.2** Requisitos de las mediciones de flujo de aire

**9.6.2.1** Los aparatos para la medición de flujo de aire deben estar de acuerdo con lo previsto en el inciso 9.5.8 y 9.4.

**9.6.3** Mediciones de las resistencias externas

**9.6.3.1** Las resistencias externas deben medirse de acuerdo con lo previsto en el inciso 9.4.4. Las conexiones a la salida de los equipos deben cumplir con lo previsto en el inciso 9.4.4.

**9.6.4** Mediciones de temperatura

**9.6.4.1** Las mediciones de temperatura en la ductería deben registrarse al menos en tres lugares desde una distancia igual a los centros del área seccional, o con un muestreo equivalente en sitio, o con aparatos mezcladores, obteniéndose resultados equivalentes. Las conexiones al equipo deben ser aisladas de tal forma que las fugas de calor a través de las conexiones no excedan de 1% de la capacidad.

**9.6.4.2** La temperatura interior a la entrada debe ser medida al menos en tres posiciones con espacios iguales sobre el área de entrada al equipo, o con muestreo equivalente con aparatos adecuados. Para equipos sin conexiones de ductería o con un solo gabinete, los instrumentos de medición de temperatura o aparatos de muestreo pueden ser localizados a 15 cm, aproximadamente, de la o las aberturas de la entrada del equipo.

**9.6.4.3** Las temperaturas del aire exterior de la entrada deben medirse en sitios tales que las siguientes condiciones sean totalmente satisfechas:

a) Las temperaturas medidas deben ser representativas de la temperatura circundante de la sección exterior y simular las condiciones encontradas en la aplicación actual.

b) En el punto de medición, la temperatura del aire no debe ser afectada por la descarga del aire de la sección exterior. Las temperaturas deben medirse antes de alguna recirculación de aire producida.

Se intenta que las temperaturas circundantes de prueba, específicas de la sección exterior de prueba, emulen, tan cerca como sea posible, las condiciones de una instalación normal de operación con condiciones ambientales idénticas a las temperaturas específicas de prueba.

**9.6.4.4** La velocidad del aire que pasa sobre los instrumentos de medición de temperatura de bulbo húmedo deben ser aproximadamente de 5 m/s. Se recomienda utilizar la misma velocidad del aire en la entrada y la salida de los instrumentos de medición. Las mediciones de temperatura de bulbo húmedo arriba o abajo de 5 m/s deben corregirse.

#### **9.6.5** Requisitos adicionales para la prueba de lado exterior del "método de aire-entalpía"

**9.6.5.1** Cuando se utilice el "método de aire entalpía" para las pruebas de lado exterior, es necesario asegurarse si la fijación del aparato de medición de flujo de aire produce cambios en el funcionamiento del equipo de prueba y, si es así, se deben corregir estos cambios. Para cumplir con esto, el equipo debe llevar termocoples soldados al retorno de los codos, aproximadamente en el punto medio de cada serpentín evaporador y el circuito de serpentín condensador. El equipo que no es sensible a la carga de refrigerante puede equiparse alternativamente con manómetros de presión conectados a válvulas de acceso o bloqueados en la línea de succión o descarga. El equipo debe operar bajo condiciones preestablecidas con el lado interior del aparato de prueba conectado, pero no así con el lado exterior. Los datos deben ser registrados a intervalos de diez minutos por un lapso de no menos de una hora después de que las condiciones de equilibrio se hayan alcanzado. El lado exterior del aparato de prueba debe entonces conectarse al equipo y la presión y temperaturas indicadas por los manómetros o termocoples deben ser registrados. Si después de que el equilibrio es alcanzado éste no está en promedio dentro de  $\pm 0,3^{\circ}\text{C}$  o su presión equivalente del promedio observado durante la prueba preliminar, la razón de flujo de aire exterior debe ser ajustada hasta alcanzar los valores especificados. La prueba debe continuarse por un lapso de una hora después de que se alcance el punto de equilibrio a las condiciones apropiadas con el exterior del aparato de prueba conectado y los resultados del lado interior del aparato de prueba deben concordar dentro de un  $\pm 2,0\%$  con los resultados obtenidos durante el lapso de prueba preliminar.

**9.6.5.2** Para el equipo en donde el compresor es ventilado en forma independiente al flujo de aire exterior, el arreglo del calorímetro de "método aire-entalpía" debe emplearse para tomar en cuenta la radiación de calor del compresor.

**9.6.5.3** Cuando la razón de flujo de aire exterior se ajusta como se describe 9.6.5.1, entonces se emplea en los cálculos de capacidad, en tal caso, sin embargo, la potencia del ventilador exterior de entrada observada durante las pruebas preliminares, debe ser usada para propósitos de evaluación.

#### **9.6.6** Instalación del equipo

**9.6.6.1** El equipo a ser probado debe ser instalado en el cuarto o cuartos de prueba, de acuerdo con las instrucciones de instalación del fabricante, usando accesorios y procedimientos recomendados de instalación. El equipo autocontenido con suministro de agua debe ser localizado enteramente dentro del cuarto de prueba interior; el equipo con la sección exterior remota debe tener la sección interior localizada en el cuarto de prueba interior y la sección exterior en el cuarto de prueba exterior; el equipo autocontenido con suministro de aire debe ser localizado adyacente o una abertura en una pared o división separando el cuarto de prueba de acuerdo con las recomendaciones normales o primarias del fabricante. En todos los casos, las recomendaciones del fabricante con respecto a las distancias de las paredes adyacentes a los equipos, cantidad de extensiones a través de las paredes, etc., deben ser seguidas.

**9.6.6.2** No se deben hacer alteraciones a los equipos excepto para la sujeción de los aparatos e instrumentación de prueba requeridos.

**9.6.6.3** Donde sea necesario, el equipo debe ser cargado y evacuado con el tipo y cantidad de refrigerante especificado por las instrucciones del fabricante.

**9.6.6.4** La tubería de interconexión debe ser suministrada o prescrita por el fabricante. A menos de que existan otras instrucciones, debe emplearse 7,6 m de tubería, al menos 3, m de ésta, debe localizarse en la parte exterior del cuarto de prueba.

**9.6.6.5** Cuando se requiera, los manómetros deben ser conectados al equipo sólo a través de pequeños tramos de tubería de diámetro pequeño y deben localizarse de tal manera, que tampoco influya en las lecturas por la presión del flujo en la tubería o se deben hacer las correcciones de operación de enfriamiento.

**9.6.6.6** No se debe hacer ningún cambio para corregir las variaciones barométricas en la velocidad del ventilador o la resistencia del equipo.

#### **9.6.7** Procedimientos de operación de prueba

**9.6.7.1** Los aparatos de reacondicionamiento del cuarto de pruebas y el equipo a probar, deben operarse hasta que alcancen las condiciones de equilibrio, pero no por menos de una hora, antes de que los datos sean registrados.

**9.6.7.2** Cuando las tolerancias prescritas en 9.7.1.2 se hayan alcanzado, entonces los datos deben registrarse en intervalos de diez minutos cada juego de lecturas hasta que se obtengan cuatro juegos consecutivos.

**9.6.7.3** Cuando se usa el "método de aire entalpía exterior", los requisitos arriba mencionados deben aplicar a ambas pruebas a la prueba preliminar y a la prueba regular del equipo (9.6.5). Cuando el "método de calibración de compresor" sea utilizado, los requisitos arriba mencionados deben aplicar a ambos la prueba del equipo y la prueba de calibración del compresor.

#### **9.7** Datos y resultados

##### **9.7.1.** Datos a ser registrados

**9.7.1.1** La tabla 3 del Apéndice B, muestra los datos que deben ser registrados durante el lapso de prueba. Los conceptos indicados por una "x" sobre la columna de un método de prueba específico, se deben medir cuando se utilice dicho método.

##### **9.7.1.2** Tolerancias de prueba

**9.7.1.2.1** Todas las observaciones de prueba deben ser dentro de las tolerancias especificadas en la tabla 2 del Apéndice B, las cuales están referidas a los distintos métodos de prueba y tipos de equipo.

**9.7.1.2.2** La variación máxima permisible de cualquier observación durante la prueba de capacidad está enlistada en la tabla 2 del Apéndice B, bajo el título "Tolerancias de operación durante prueba". Estas representan la diferencia más grande permisible entre la máxima y mínima observación del instrumento durante la prueba. Cuando es expresado como un porcentaje, la variación máxima permisible es el porcentaje especificado del promedio aritmético de las observaciones.

**9.7.1.2.3** En la tabla 2 del Apéndice B, "Tolerancias de condiciones de prueba", se muestra la variación máxima permisible del promedio de las mediciones bajo condiciones de prueba predeterminadas.

**9.7.1.2.4** Las variaciones mayores a aquellas prescritas deben invalidar la prueba.

##### **9.7.2** Resultados de prueba

###### **9.7.2.1** Requisitos de prueba de capacidad

**9.7.2.1.1** Los resultados de la prueba de capacidad deben expresar cuantitativamente los efectos producidos sobre el aire por el equipo probado. Para las condiciones de prueba dadas, los resultados de la prueba de capacidad deben incluir las siguientes cantidades:

- a) Capacidad total de enfriamiento, W.
- b) Capacidad sensible de enfriamiento, W.
- c) Capacidad latente de enfriamiento, W.
- d) Razón del flujo de aire del lado interior, m<sup>3</sup>/s.
- e) Resistencia externa para el flujo de aire interior, Pa.
- f) Potencia total de entrada al equipo o potencia de entrada de todos los componentes del equipo, W.

**9.7.2.1.2** Cuando se utilicen dos métodos de prueba, la capacidad total de enfriamiento, debe ser la capacidad obtenida con los resultados del lado interior de los dos métodos de prueba, llevados a cabo simultáneamente, los cuales deben concordar dentro de una variación del 6%. Cuando es empleado el método de calibración de compresor, debe ser construido para la obtención de las condiciones de operación para la prueba de calibración de compresor.

**9.7.2.1.3** Cuando se requieran dos métodos de prueba, las capacidades de enfriamiento latente y sensible, tomadas en cuenta para los cálculos, deben ser aquellas determinadas de la prueba del lado interior.

**9.7.2.1.4** Los resultados deben ser utilizados para la determinación de las capacidades sin ajustes en las tolerancias permisible en condiciones de prueba, excepto como se especificó para las derivaciones de la presión barométrica estándar.

**9.7.2.1.5** Las capacidades se deben incrementar 0,8% por cada 3,5 kPa de la lectura barométrica abajo de 101 kPa a la cual las pruebas fueron realizadas.

**9.7.2.1.6** Las entalpías del aire deben corregirse para las derivaciones de temperatura de saturación y presión barométrica estándar.

## 9.8 Cálculo de REEE

**9.8.1** Cálculo de la Relación de Eficiencia Energética Estacional (REEE) para equipos con suministro de aire, conforme a las especificaciones dispuestas en la tabla 1 del numeral 6.1 de esta Norma.

Los datos y resultados de prueba requeridos para calcular la REEE en  $W_t/W_e$  deben incluir lo siguiente:

**i)** Capacidades de enfriamiento ( $W$ ) de las pruebas  $A_2$ ,  $B_2$ ,  $E_v$ ,  $B_1$  y  $F_1$ , y si es aplicable, la capacidad de enfriamiento ( $W$ ) de la prueba  $G_1$  y el enfriamiento total realizado en la prueba  $I_1$  ( $Wh$ ):

$$Q_{SS}^{k=2} (35^\circ\text{C})$$

$$Q_{SS}^{k=2} (27,8^\circ\text{C})$$

$$Q_{SS}^{k=1} (30,6^\circ\text{C})$$

$$Q_{SS}^{k=1} (27,8^\circ\text{C})$$

$$Q_{SS}^{k=1} (19,4^\circ\text{C})$$

**ii)** Potencia eléctrica de entrada para todos los componentes y controles ( $W$ ) de las pruebas  $A_2$ ,  $B_2$ ,  $E_v$ ,  $B_1$  y  $F_1$ , y si es aplicable la potencia eléctrica de entrada para todos los componentes y controles ( $W$ ) de la prueba  $G_1$  y la energía eléctrica usada de la prueba  $I_1$ .

$$E_{SS}^{k=2} (35^\circ\text{C})$$

$$E_{SS}^{k=2} (27,8^\circ\text{C})$$

$$E_{SS}^{k=1} (30,6^\circ\text{C})$$

$$E_{SS}^{k=1} (27,8^\circ\text{C})$$

$$E_{SS}^{k=2} (19,4^\circ\text{C})$$

**iii)** Razón del flujo de aire interior ( $m^3/s$ ) y resistencia externa al flujo de aire interior (Pa)

**iv)** Temperatura del aire ( $^\circ\text{C}$ )

Exterior de bulbo seco

Exterior de bulbo húmedo

Interior de bulbo seco

Interior de bulbo húmedo

Donde las capacidades de enfriamiento  $Q_{SS}^{k=2} (35^\circ\text{C})$  de la prueba  $A_2$ ,  $Q_{SS}^{k=2} (27,8^\circ\text{C})$  de la prueba  $B_2$ ,  $Q_{SS}^{k=1} (30,6^\circ\text{C})$  de la prueba  $E_v$ ,  $Q_{SS}^{k=2} (27,8^\circ\text{C})$  de la prueba  $B_1$  y  $Q_{SS}^{k=2} (19,4^\circ\text{C})$  de la prueba  $F_1$ , son calculadas utilizando las ecuaciones especificadas en el inciso 9.6 de esta Norma; el enfriamiento total hecho  $Q_{cic}$ , seco de la prueba  $I_1$  es calculado usando la ecuación (1) especificada.

Las relaciones de eficiencia energética para las pruebas  $A_2$ ,  $B_2$ ,  $E_v$ ,  $B_1$  y  $F_1$ ,  $EER_{A_2}$ ,  $EER_{B_2}$ ,  $EER_{E_v}$ ,  $EER_{B_1}$ , y  $EER_{F_1}$ , respectivamente, son cada una calculadas como la relación de la capacidad total de enfriamiento, en  $W$ , entre la potencia eléctrica total suministrada al equipo, en  $W$ .

La energía usada en un ciclo completo, requerida para la circulación de aire interior, es el producto de la potencia del equipo para la circulación de aire interior y el lapso de un ciclo en que este equipo está encendido.

El enfriamiento total realizado debe entonces ser el enfriamiento medido en un ciclo completo menos la energía usada requerida para la circulación del aire interior en un ciclo completo.

La energía eléctrica total usada debe ser la suma de la energía usada para la circulación del aire interior en un ciclo completo y la energía usada por los componentes del equipo restantes en un ciclo de prueba (compresor(es), ventilador exterior, calentador(es), transformador(es), etc.).

La relación de eficiencia energética de la prueba G<sub>1</sub>, EER<sub>cic</sub> (seco), es calculada como la relación del enfriamiento total hecho en Wh entre el uso de energía eléctrica total en W/h.

Los resultados de las pruebas de funcionamiento cíclica G<sub>1</sub> y de estado estable serpentín seco F<sub>1</sub> deben usarse en las siguientes ecuaciones:

$$Q_{cic,sec} = \frac{60 \times V \times C_{pa} \times \Gamma}{[V_n' \times (1 + W_n)]} \dots\dots\dots(1)$$

Donde:

- Q<sub>cic,sec</sub>= Enfriamiento total de un ciclo que consiste en un lapso de apagado y uno de encendido del compresor (Wh).
- V= Razón de flujo de aire interior m<sup>3</sup>/s, a una temperatura de bulbo seco, razón de humedad y presión existente en la región de medición.
- Γ = Razón de flujo de aire interior (m<sup>3</sup>/s) a una temperatura de bulbo seco, razón de humedad, y presión existente en la región de medición.
- C<sub>pa</sub> = Calor específico a presión constante de la mezcla aire agua de aire seco (Wh/kg-°C).
- V<sub>n'</sub> = Volumen específico de la mezcla de aire agua a la misma temperatura de bulbo seco, razón de humedad, y presión utilizada en la determinación de la razón de flujo de aire interior (m<sup>3</sup>/kg).
- W<sub>n</sub> = Relación de humedad (kg/kg).
- y Γ (h-°F) la cual es calculada por la expresión:

$$\Gamma = \int_{\theta_1}^{\theta_2} [T_{a1}(t) - T_{a2}(t)] dt \dots\dots\dots(2)$$

Donde:

- θ<sub>1</sub>= Tiempo de encendido del ventilador interior.
- θ<sub>2</sub>= Tiempo de apagado del ventilador interior.
- T<sub>a1</sub>(t): Temperatura de bulbo seco del aire de entrada al serpentín evaporador (°C) al tiempo (t).
- T<sub>a2</sub>(t): Temperatura de bulbo seco del aire de salida del serpentín evaporador (°C) al tiempo (t).

$$CLF = \frac{Q_{cic,sec}}{Q_{ss,sec} \times \gamma} \dots\dots\dots(3)$$

Donde:

- CLF: Factor de carga de enfriamiento.
- Q<sub>ss,sec</sub>= Capacidad total de enfriamiento de estado estable de la prueba F<sub>1</sub> (W).
- γ= Duración en horas de un ciclo completo, consistente en un encendido y un apagado de compresor.

Las ecuaciones anteriores son utilizadas en la siguiente ecuación para calcular el coeficiente de degradación redondeado lo más cercano a 0,01.

$$C_D = \frac{1 - \frac{EER_{cic,sec}}{EER_{33,sec}}}{1 - CLF} \dots\dots\dots(4)$$

Donde:

EER<sub>cic,sec</sub>= Relación de eficiencia energética de la prueba F<sub>1</sub> (Wt/We).

v) La carga del área a acondicionar, BL(t<sub>j</sub>), para los tres casos debe ser obtenida por la siguiente ecuación:

$$BL(t_j) = [(t_j - 65) q^{k=2(t_{0D})}] / [(t_{0D}-65) * \text{Factor de tamaño}]$$

Donde:

q<sup>k=2(95)</sup>=es la capacidad de enfriamiento del espacio determinado por la prueba A<sub>2</sub> y calculada como se establece en la sección 9.5.3.3

1.1= Factor de tamaño, adimensional.

Las temperaturas de 35°C (95°F) y de 18.33 °C (65°F) en la ecuación de carga del área a acondicionar representan la temperatura exterior de diseño y la temperatura basada en cero carga respectivamente.

**Tabla 3.-Horas Fraccionales “Bin” para ser utilizadas en el cálculo del REEE**

Número “Bin” j	Temperatura “Bin” t <sub>j</sub> (°C)	Horas Fraccionales “Bin” n <sub>j</sub>
1	19.44	0.214
2	22.22	0.231
3	25.00	0.216
4	27.77	0.161
5	30.55	0.104
6	33.33	0.052
7	36.11	0.018
8	38.88	0.004

Los cálculos para los tres posibles casos se muestran a continuación:

**Caso I**

La capacidad de la unidad en la velocidad mínima del compresor es mayor o igual a la carga del área a acondicionar (the building cooling load). La unidad enciende y apaga de manera cíclica.

$$BL(t_j) < \dot{Q} = q_{ss}^{k=1}(t_j) , (t_j < \dot{Q} = t_i)$$

10.1.3 Ecuaciones.

$$CLF^{k=1} = BL(t_j) / q_{ss}^{k=1}(t_j)$$

$$q(t_j) = CLF^{k=1} q_{ss}^{k=1}(t_j) \eta_j$$

$$E(t_j) = CLF^{k=1} E_{ss}^{k=1}(t_j) \eta_j / PLF^{k=1}$$

$$PLF^{k=1} = 1 - [C_D^{k=1}(1 - CLF^{k=1})]$$

Utilice las ecuaciones especificadas en 10.1.3, Case I, con la excepción de las ecuaciones para estado estable en capacidad y potencia de entrada a la mínima velocidad. Las ecuaciones prescritas a continuación deben ser utilizadas en este caso:

$$q_{ss}^{k=1}(t_j) = q_{ss}^{k=1}(t_{a13}) + [q_{ss}^{k=1}(t_{a8}) - q_{ss}^{k=1}(t_{a13})][t_j - t_{a13}] / [t_{a8} - t_{a13}]$$

$$E_{ss}^{k=1}(t_j) = E_{ss}^{k=1}(t_{a13}) + [E_{ss}^{k=1}(t_{a8}) - E_{ss}^{k=1}(t_{a13})][t_j - t_{a13}] / [t_{a8} - t_{a13}]$$

**Caso II**

La unidad es capaz de igualar la carga del área a acondicionar (the building cooling load). Esto modulando la velocidad del compresor entre la velocidad mínima (k=1) y la máxima (k=2) velocidad.

$$q_{ss}^{k=1}(t_i) < BL(t_j) < q_{ss}^{k=2}(t_j), (t_i < t_j < t_{ii})$$

Use las siguientes ecuaciones:

$$q(t_j) = q_{ss}^{k=v}(t_j) * n_j = BL(t_j) * n_j$$

$$E(t_j) = E_{ss}^{k=v}(t_j) * n_j = [q_{ss}^{k=v}(t_j) / EER_{ss}^{k=v}(t_j)] * n_j$$

Donde

$EER_{ss}^{k=v}(t_j) = a + b * t_j + c * t_j^2$ , estado-estable del rango de energía-eficiencia a la temperatura  $t_j$  y a una velocidad intermedia a la que la unidad iguala la carga del área a acondicionar (the building cooling load),

a, b, c = coeficientes a ser calculados

El siguiente es un procedimiento para la evaluación de los coeficientes a, b, c.

La evaluación de los coeficientes a, b y c requiere la evaluación de la relación de eficiencia energética estacional REE(EER) a tres diferentes velocidades del compresor: la velocidad mínima ( $k = 1$ ), la velocidad máxima ( $k = 2$ ), y la velocidad en la que la velocidad intermedia es utilizada ( $k = i$ ).

La capacidad de la unidad a cualquier temperatura  $t$  con el compresor operando a velocidad intermedia ( $k = i$ )

debe ser determinada por

$$q_{ss}^{k=1}(t) = q_{ss}^{k=1}(t_{a14}) + M_q[t - t_{a14}]$$

Donde

$q_{ss}^{k=1}(t_{a14})$  = Capacidad de la unidad a  $t_{a14}$  determinada por la prueba de estado-estable a velocidad-intermedia:

$$M_q = \{ [q_{ss}^{k=1}(t_{a8}) - q_{ss}^{k=1}(t_{a13}) / (t_{a8} - t_{a13})] * (1 - N_q) \}$$

$$+ \{ [q_{ss}^{k=2}(t_{a6}) - q_{ss}^{k=2}(t_{a8}) / (t_{a6} - t_{a8})] * N_q \}$$

$$N_q = [q_{ss}^{k=i}(t_{a14}) - q_{ss}^{k=1}(t_{a14})] / [q_{ss}^{k=2}(t_{a14}) - q_{ss}^{k=1}(t_{a14})]$$

Una vez que la ecuación para  $q_{ss}^{k=1}(t)$  a sido determinada, la temperatura a la que  $q_{ss}^{k=1}(t) = BL(t)$  puede ser encontrada. Esta temperatura designada como  $t_{vc}$ , debe ser calculada con la siguiente ecuación:

$$t_{vc} = [ 33 * q_{ss}^{k=i}(t_{a14}) - 2871 * M_q + 65 * q_{ss}^{k=2}(t_{a6}) ] / [ q_{ss}^{k=2}(t_{a6}) - 33 * M_q ]$$

La potencia eléctrica de entrada para la unidad operando a velocidad intermedia del compresor ( $k = i$ ) y a la temperatura  $t_{vc}$ , es determinada por

$$E_{ss}^{k=i}(t_{vc}) = E_{ss}^{k=i}(t_{a14}) + M_E[t_{vc} - t_{a14}]$$

Donde

$E_{ss}^{k=i}(t_{a14})$  = Potencia eléctrica de entrada de la unidad a  $t_{a14}$ , determinada por la prueba de velocidad-intermedia y estado-estable;

$$M_E = \{ [E_{ss}^{k=1}(t_{a8}) - E_{ss}^{k=1}(t_{a13}) / (t_{a8} - t_{a13})] * (1 - N_E) \}$$

$$+ \{ [E_{ss}^{k=2}(t_{a6}) - E_{ss}^{k=2}(t_{a8}) / (t_{a6} - t_{a8})] * (N_E) \}$$

$$N_E = [E_{ss}^{k=i}(t_{a14}) - E_{ss}^{k=1}(t_{a14})] / [E_{ss}^{k=2}(t_{a14}) - E_{ss}^{k=1}(t_{a14})]$$

La relación de eficiencia energética REE (EER) de la unidad a la velocidad ( $k = i$ ) y a la temperatura  $t_{vc}$ ,  $EER_{ss}^{k=i}(t_{vc})$  puede ser calculada por la ecuación:

$$EER_{ss}^{k=i}(t_{vc}) = q_{ss}^{k=i}(t_{vc}) / E_{ss}^{k=i}(t_{vc})$$

Similarmente, las relaciones de eficiencia energética a las temperaturas  $t_i$  y  $t_{ii}$  pueden ser calculadas por las ecuaciones

$$EER_{ss}^{k=1}(t_i) = q_{ss}^{k=i}(t_i) / E_{ss}^{k=i}(t_i)$$

$$EER_{ss}^{k=2}(t_{ii}) = q_{ss}^{k=2}(t_{ii}) / E_{ss}^{k=2}(t_{ii})$$

Donde las capacidades y potencias de entrada la unidad a  $t_i$  y  $t_{ii}$  deben ser calculadas por las ecuaciones prescritas para estos parámetros en el caso I y caso II respectivamente.

Finalmente, los coeficientes a, b y c deben ser calculados usando las siguientes ecuaciones:

$$d = (t_{II}^2 - t_i^2) / (t_{Vc}^2 - t_i^2)$$

$$b = \{EER_{ss}^{k=1}(t_i) - EER_{ss}^{k=2}(t_{II}) - d * [EER_{ss}^{k=1}(t_i) - EER_{ss}^{k=1}(t_{Vc})]\} / \{t_i - t_{II} - d * [t_i - t_{Vc}]\}$$

$$c = \{EER_{ss}^{k=1}(t_i) - EER_{ss}^{k=2}(t_{II}) - b * [t_i - t_{II}]\} / (t_i^2 - t_{II}^2)$$

$$a = EER_{ss}^{k=2}(t_{II}) - b * t_{II} - c * t_{II}^2$$

### Caso III

Capacidad de la unidad a la máxima velocidad del compresor ( $k = 2$ ) es igual o menor la carga del área a acondicionar (the building cooling load).

$$BL(t_j) > \dot{Q} = q_{ss}^{k=2}(t_j), (t_j > \dot{Q} = t_{II})$$

Utilice las ecuaciones especificadas en la sección 10.1.3, Caso IV.

### Caso IV

La unidad opera continuamente a la velocidad máxima del compresor ( $k = 2$ ) a la temperatura exterior  $t_j$ .

$$BL(t_j) > q_{ss}^{k=2}(t_j)$$

$$q(t_j) = q_{ss}^{k=2}(t_j)n_j$$

$$E(t_j) = E_{ss}^{k=2}(t_j)n_j$$

La carga del área a acondicionar,  $BL(t_j)$ , para todos los casos antes descritos debe ser obtenida de la siguiente ecuación:

$$BL(t_j) = [(t_j - 65) / (t_{OD} - 65)] * [q_{ss}^{k=2}(t_{OD}) / \text{Factor de tamaño}]$$

Donde la temperatura exterior de diseño,  $t_{OD} = 95^\circ\text{F}$ , y el factor de tamaño = 1.1. La fracción de horas,  $n_j$ , en cada temperatura "bin",  $j$  es mostrado en la **Tabla 3 "Horas Fraccionales "bin" para ser utilizadas en el cálculo del REEE"**.

Para evaluar la capacidad de estado-estable,  $q_{ss}^k(t_j)$  y la potencia de entrada,  $E_{ss}^k(t_j)$ , a la temperatura  $t_j$  para la máxima velocidad del compresor  $k = 2$ , se deben utilizar las siguientes ecuaciones:

$$q_{ss}^{k=2}(t_j) = q_{ss}^{k=2}(t_{a6}) + \{[q_{ss}^{k=2}(t_{a8}) - q_{ss}^{k=2}(t_{a6})] / [t_{a6} - t_{a8}]\} [t_{a6} - t_j]$$

$$E_{ss}^{k=2}(t_j) = E_{ss}^{k=2}(t_{a6}) + \{[E_{ss}^{k=2}(t_{a8}) - E_{ss}^{k=2}(t_{a6})] / [t_{a6} - t_{a8}]\} [t_{a6} - t_j]$$

#### 9.8.1.1 Método para el cálculo de REEE.

La relación de eficiencia energética estacional en  $Wt/We$  debe ser determinada por la ecuación:

$$REEE = \frac{\sum_{j=1}^8 q_c(t_j)}{\sum_{j=1}^8 E_c(t_j)} = \frac{\sum_{j=1}^8 \frac{q_c(t_j)}{N}}{\sum_{j=1}^8 \frac{E_c(t_j)}{N}}$$

Donde:

$q_c(t_j)/N$  = Es la relación de enfriamiento total del espacio proporcionado durante el periodo de la temperatura de enfriamiento cuando la temperatura exterior cae dentro de el intervalo representado por la temperatura "bin"  $t_j$  y el número total de horas de la temperatura de enfriamiento (N) en  $Wt$ .

$E_c(t_j)/N$  = Es la relación de energía consumida por la unidad de prueba durante el periodo de la temporada de enfriamiento cuando la temperatura exterior cae dentro de el intervalo representado por la temperatura "bin"  $t_j$  y el número total de horas de la temperatura de enfriamiento (N) en  $We$ .

$t_j$  = Es la temperatura exterior "bin" en  $^\circ\text{C}$ . Las temperaturas exteriores están agrupadas o coleccionadas en 8 temporadas de temperaturas "bin" de enfriamiento y cada temporada está agrupada por 5 temperaturas "bin". Siendo las temperaturas "bin" representativas las siguientes: 19.44, 22.22, 25.00, 27.77, 30.55, 33.33, 36.11 y 38.88 $^\circ\text{C}$ .



$j$  = Es el número de temperatura "bin". Para los cálculos de temporada de enfriamiento, la  $j$  oscila de 1 a 8

Los términos  $q(\dot{t}_j)$  y  $E(\dot{t}_j)$  son evaluados para cada temperatura "bin" de acuerdo a tres posibles casos. Estos tres casos pueden ser identificados en términos de tres rangos de temperatura exterior o dos temperaturas exteriores,  $t_i$  y  $t_{ij}$ , que están separadas, como se muestra en el diagrama de la figura 10. El cálculo se encuentra detallado en el inc. 9.8.1 inciso v)

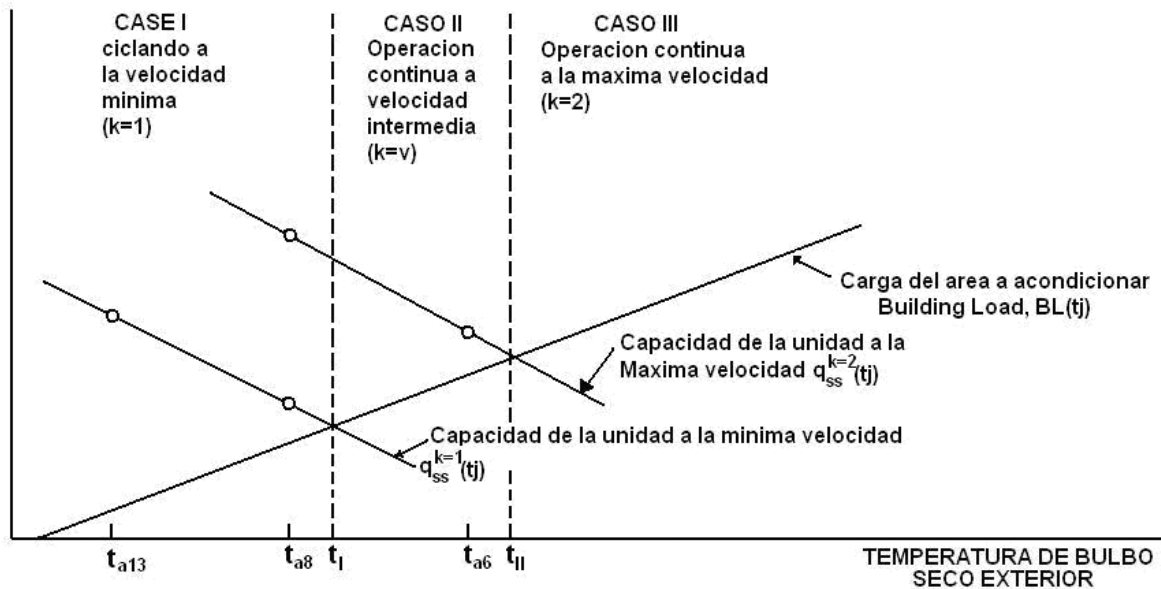


Diagrama esquemático de varios modos de operación para la unidad en modo frío

## 10. Etiquetado

Los aparatos objeto de esta Norma Oficial Mexicana que se comercialicen en los Estados Unidos Mexicanos deben llevar en cada una de las unidades que conformen el sistema, una etiqueta que proporcione información relacionada con la relación de eficiencia energética estacional (REEE) que presenta el producto, además de los modelos tanto de la unidad exterior como de la(s) unidad(es) interior(es) que los integren en cada caso y que pueda ser comparada con la de otros de su misma capacidad de enfriamiento.

Con base en pruebas, el titular (fabricante, importador o comercializador) es quien establece el valor de Relación de Eficiencia Energética Estacional (REEE), que debe utilizarse en la etiqueta del modelo o familia que desee certificar; este valor debe cumplir con las siguientes condiciones:

- Ser siempre igual o mayor al valor de Relación de Eficiencia Energética Estacional (REEE), según lo especificado en la tabla 1.
- La capacidad de enfriamiento y la REEE obtenidas en cualquier prueba (certificación inicial, renovación, muestreo, ampliación, etc.) puede ser menor al valor indicado en la etiqueta de eficiencia energética y sólo se debe permitir un decremento de 5%.

El valor de la capacidad de enfriamiento que se especifique en la información colocada o adherida sobre el producto o empaque, deberá corresponder al valor de la capacidad de enfriamiento especificado en la etiqueta de eficiencia energética, en Watts y su equivalente en Btu/h.

### 10.1 Permanencia

La etiqueta debe ir adherida o colocada en el producto o empaque, ya sea por medio de un engomado, o en su defecto, por medio de un cordón, en cuyo caso, la etiqueta debe tener la rigidez suficiente para que no se flexione por su propio peso. En cualquiera de los casos no debe removerse del producto o empaque, hasta después de que éste haya sido adquirido por el consumidor final.

### 10.2 Información

La etiqueta de Relación de Eficiencia Energética Estacional de los acondicionadores de aire tipo dividido con flujo de refrigerante variable, descarga libre y sin ductos de aire, debe marcarse en forma legible e indeleble y debe contener la información que se lista a continuación y de acuerdo a la distribución e información que se muestra en el modelo de etiqueta en la figura 10.

#### 10.2.1 La leyenda: "EFICIENCIA ENERGÉTICA", en tipo negrita.

**10.2.2** La leyenda "**Determinado como se establece en esta NOM-026-ENER-2015**", en tipo normal.

**10.2.3.** La leyenda "**ACONDICIONADORES DE AIRE TIPO DIVIDIDO (INVERTER)**", en tipo negrita.

**10.2.4** La leyenda "**Marca:**", en tipo negrita, seguida de la marca del acondicionador, en tipo normal.

**10.2.4** La leyenda "**Modelo:**", en tipo negrita, seguida del modelo del acondicionador, en tipo normal.

**10.2.5** La leyenda "**Tipo:**", en tipo negrita, seguida de la leyenda "Minisplit – Inverter", en tipo normal.

**10.2.6** La leyenda "**Potencia Eléctrica:**", en tipo negrita, seguida del valor de la potencia eléctrica del acondicionador de aire, expresada en W, en tipo normal.

**10.2.7** La leyenda "**Capacidad de enfriamiento:**", en tipo negrita, seguida de la capacidad de enfriamiento del acondicionador, expresada en watts, en tipo normal, entre paréntesis capacidad de enfriamiento del acondicionador expresada en BTU/h, en tipo normal.

**10.2.8** La leyenda "**Relación de Eficiencia Energética Estacional (REEE)**", en tipo negrita.

**10.2.9** El pictograma " ", alusivo a la energía eléctrica.

**10.2.10** La leyenda "Ahorro de energía de este aparato" de manera horizontal, en tipo normal.

**10.2.10.1** Una escala horizontal, indicando el por ciento de ahorro de energía, de 0% al 50% de 10% en 10%.

**10.2.11** A un costado de la escala, en 50% debe colocarse la leyenda "Mayor Ahorro", en tipo negrita.

**10.2.11.1** Sobre la escala se debe colocar una flecha en color gris oscuro que indique el porcentaje de ahorro de energía que tiene el producto (Un entero y un decimal aplicando la regla del redondeo progresivo), en tipo negrita, obtenido con el siguiente cálculo:

$$\left( \left( \frac{\text{REEE de este modelo (Wt/We)}}{\text{REEE mínima para esta capacidad (Wt/We)}} \right) - 1 \right) \times 100\%$$

Esta flecha debe colocarse de tal manera que coincida su punta con el por ciento de ahorro de energía que se representa gráficamente.

**10.2.12** La leyenda "**REEE establecida en la Norma (Wt/We):**", en tipo negrita, seguida de la REEE mínima conforme a lo establecido en el inciso 6.1 de esta Norma, en tipo normal (un entero y dos decimales aplicando la regla del redondeo progresivo), el valor de la REEE debe indicarse dentro de un rectángulo de fondo gris.

**10.2.13** La leyenda "(BTU/hW):", en tipo normal, seguida de la REEE mínima conforme a lo establecido en el inciso 6.1 de esta Norma, en tipo normal. (Un entero y dos decimales aplicando la regla del redondeo progresivo).

**10.2.14** La leyenda "**REEE de este aparato (Wt/We):**", en tipo negrita, seguida de la REEE determinada, en tipo normal. (Un entero y dos decimales aplicando la regla del redondeo progresivo), el valor de la REEE debe indicarse dentro de un rectángulo de fondo gris.

**10.2.15** La leyenda "**IMPORTANTE**", en tipo negrita.

**10.2.16** La leyenda "El consumo real dependerá de los usos y hábitos del usuario, así como de la localización del aparato", en tipo normal.

**10.2.17** La leyenda "La etiqueta no deberá retirarse del producto hasta que haya sido adquirido por el consumidor final", en tipo normal.

**10.2.18.** La leyenda "Compare el ahorro de energía de este aparato con otros acondicionadores de aire con tecnología INVERTER, antes de comprar", en tipo normal.

### **10.3 Dimensiones**

Las dimensiones de la etiqueta son las siguientes:

Alto: 14,0 cm ± 1 cm

Ancho: 10,0 cm ± 1 cm

### **10.4 Distribución de la información y de los colores**

**10.4.1** Toda la información descrita en el inciso 10.2, así como las líneas, escala y pictograma deben ser de color negro. El resto de la etiqueta debe ser de color amarillo.

## **11. Vigilancia**

La Secretaría de Energía a través de la Comisión Nacional para el Uso Eficiente de la Energía y la Procuraduría Federal del Consumidor, conforme a sus atribuciones y en el ámbito de sus respectivas competencias, son las autoridades que están a cargo de vigilar el cumplimiento de la presente Norma Oficial Mexicana.

## **12. Evaluación de la conformidad**

El presente Procedimiento de evaluación de la conformidad (PEC) es aplicable a los productos de fabricación nacional o de importación que se comercialicen en el territorio nacional.

La evaluación de la conformidad del aparato con las especificaciones de la presente Norma Oficial Mexicana, se realiza por personas acreditadas y aprobadas en términos de la Ley Federal sobre Metrología y Normalización y su Reglamento.

### **12.1. Objetivo**

Este Procedimiento para la evaluación de la conformidad (PEC) se establece para facilitar y orientar a los organismos de certificación, laboratorios de prueba, fabricantes, importadores, comercializadores, en la aplicación de la Norma Oficial Mexicana NOM-026-ENER-2015, Eficiencia energética en acondicionadores de aire tipo dividido (Inverter) con flujo de refrigerante variable, descarga libre y sin ductos de aire. Límites y métodos de prueba, en adelante se referirá como NOM.

### **12.2. Referencias**

Para la correcta aplicación de este PEC es necesario consultar los siguientes documentos vigentes:

Ley Federal sobre Metrología y Normalización (LFMN).

Reglamento de la Ley Federal sobre Metrología y Normalización (RLFMN).

### **12.3. Definiciones**

Para los efectos de este PEC, se entenderá por:

**12.3.1 Autoridad competente:** la Secretaría de Energía (SENER); Comisión Nacional para el Uso Eficiente de la Energía (CONUEE) y la Procuraduría Federal del Consumidor (PROFECO), conforme a sus atribuciones.

**12.3.2 Certificado de la conformidad del producto:** documento mediante el cual el organismo de certificación de producto, hace constar que un producto o una familia de productos determinados cumple con las especificaciones establecidas en la NOM.

**12.3.3 Especificaciones técnicas:** información técnica de los productos que describe que estos cumplen con los criterios de agrupación de familia de producto y que ayudan a demostrar cumplimiento con las especificaciones establecidas en la NOM.

**12.3.4 Evaluación de la conformidad:** la determinación del grado de cumplimiento con la NOM.

**12.3.5 Familia de productos:** grupo de productos del mismo tipo en el que las variantes son de carácter estético o de apariencia, pero conservan las características de diseño que aseguran el cumplimiento con la NOM y que cumplan con 12.5.3.

**12.3.6 Informe de certificación del sistema de calidad:** el que otorga un organismo de certificación para producto a efecto de hacer constar, que el sistema de aseguramiento de calidad del producto que se pretende certificar, contempla procedimientos para asegurar el cumplimiento con el NOM.

**12.3.7 Informe de pruebas:** el documento que emite un laboratorio de pruebas acreditado y aprobado en los términos de la LFMN, mediante el cual se presentan los resultados obtenidos en las pruebas realizadas a la muestra seleccionada. La vigencia del informe de pruebas es de **noventa días** a partir de su fecha de emisión.

**12.3.8 Laboratorio de pruebas:** el laboratorio de pruebas acreditado y aprobado para realizar pruebas de acuerdo con la NOM, conforme lo establece la LFMN y su Reglamento.

**12.3.9 Organismo de certificación de producto:** la persona moral acreditada y aprobada conforme a la LFMN y su Reglamento, que tenga por objeto realizar funciones de certificación a los productos referidos en la NOM.

**12.3.10 Organismo de certificación para sistemas de gestión de la calidad:** la persona moral acreditada conforme a la LFMN y su Reglamento, que tenga por objeto realizar funciones de certificación de sistemas de gestión de la calidad.

**12.3.11 Producto:** los acondicionadores de aire tipo dividido (Inverter) con flujo de refrigerante variable, descarga libre y sin ductos de aire que se indican en el campo de aplicación de la presente NOM.

**12.3.12 Renovación del certificado de cumplimiento:** la emisión de un nuevo certificado de conformidad, que se otorga al demostrarse mediante el seguimiento, que los productos siguen cumpliendo con los requisitos establecidos en la NOM. Se otorga por un periodo igual al que se otorgó la certificación original.

**12.3.13 Seguimiento:** Es la comprobación a la que están sujetos los productos certificados de conformidad con la NOM y cuyo objeto es comprobar si dichos productos continúan cumpliendo o no con lo establecido en el la NOM. De ser el caso, incluye la comprobación de conformidad del sistema de aseguramiento de la calidad”.

**12.3.14 Ampliación o reducción del certificado de conformidad:** cualquier modificación al certificado de producto durante su vigencia en modelo, marca, país de origen, bodega y especificaciones, siempre y cuando se cumplan con los criterios de agrupación de familia indicado 12.3.5 y 12.5.3. No se permite la Ampliación de Titularidad del certificado.

#### 12.4. Disposiciones generales

**12.4.1** La evaluación de la conformidad debe realizarse por laboratorios de prueba y organismos de certificación de producto, acreditados y aprobados conforme a lo dispuesto en la LFMN.

**12.4.2** El fabricante o importador o comercializador (el interesado), debe solicitar la evaluación de la conformidad con la NOM al organismo de certificación para producto, cuando lo requiera para dar cumplimiento a las disposiciones legales o para otros fines de su propio interés y el organismo de certificación para producto entregará al interesado la solicitud de servicios de certificación, el contrato de prestación de servicios y la información necesaria para llevar a cabo el proceso de certificación de producto.

**12.4.3.** Una vez que el interesado ha analizado la información proporcionada por el organismo de certificación para producto, en su caso presentara la solicitud con la información respectiva, así como el contrato de prestación de servicios de certificación que celebra con dicho organismo.

**12.4.4.** El interesado debe elegir un laboratorio de pruebas acreditado y aprobado, con objeto de someter a pruebas de laboratorio la muestra seleccionada.

**12.4.5** La Secretaría de Energía a través de la Comisión Nacional para el Uso Eficiente de la Energía, será la autoridad competente para resolver cualquier controversia en la interpretación del presente PEC.

#### 12.5. Procedimiento

**12.5.1** Para obtener el certificado de la conformidad del producto, el interesado puede optar por la modalidad de certificación mediante pruebas periódicas al producto (por modelo o por familia), o por la modalidad de certificación mediante el sistema de gestión de la calidad de la línea de producción y, para tal efecto, debe presentar como mínimo la siguiente documentación al organismo de certificación para producto, por cada modelo que integra la familia:

**12.5.1.1** Para el certificado de la conformidad con verificación mediante pruebas periódicas al producto (modalidad 1):

En caso de familia de producto: Declaración bajo protesta de decir verdad, por medio de la cual el interesado manifestara que el producto presentado a pruebas de laboratorio es representativo de la familia que se pretende certificar, de acuerdo con 12.3.5. y 12.5.3

- Fotografías.
- Etiqueta de eficiencia energética.
- Características eléctricas: Tensión (V), frecuencia (Hz), potencia nominal (W) o corriente nominal (A).
- Instructivo o manual de uso.
- Diagrama eléctrico.
- Original del informe de pruebas vigente realizadas por un laboratorio de pruebas acreditado y aprobado.
- Listado de componentes (compresor, evaporador, condensador y abanico).

**12.5.1.2** Para el certificado de conformidad del producto con verificación mediante el sistema de gestión de la calidad de la línea de producción (modalidad 2):

- Los descritos en inciso 12.5.1.1.
- Copia del certificado vigente del sistema de gestión de la calidad que incluya la línea de producción, expedido por un organismo de certificación para sistemas de gestión de la calidad.

- Informe de certificación del sistema de calidad que indique que se cuenta con procedimiento de verificación al proceso de producción.

### 12.5.2 Muestreo

**12.5.2.1 Selección de la muestra:** Se debe de tomar una muestra al azar por certificado, para la realización de las pruebas de laboratorio.

**12.5.2.2 Programas de envío:** Dentro del proceso de seguimiento el titular de la certificación puede optar por la verificación de su producto de acuerdo con la cantidad de certificados emitidos por el organismo de certificación. Para lo cual el titular debe informar al organismo de certificación que optará por dicho programa de envío de acuerdo a lo siguiente:

NÚMERO DE FAMILIAS CERTIFICADAS	NÚMERO DE FAMILIAS A VERIFICAR Y EVALUAR
1	1
2 a 6	2
7 a 10	3
11 a 16	4
17 a 20	5
Mayor a 20	30 % de Familias

En caso de familia, el organismo de certificación debe seleccionar muestras diferentes a las evaluadas en seguimiento anterior.

**12.5.3** Para el proceso de certificación, los acondicionadores de aire tipo dividido (Inverter) con flujo de refrigerante variable, descarga libre y sin ductos de aire se agrupan en familias de acuerdo a lo siguiente:

Para definir la familia de productos correspondiente a esta NOM, dos o más modelos se consideran de la misma familia siempre y cuando cumplan con todos y cada uno de los siguientes criterios:

- 1) Contar con una Relación de Eficiencia Energética Estacional (REEE), mayor o igual al valor mínimo establecido por esta Norma.
- 2) Se acepta agrupación de familia de aparatos de sólo enfriamiento o enfriamiento y calefacción con bomba de calor o enfriamiento y calefacción con resistencia eléctrica.
- 3) Misma capacidad y características eléctricas del compresor con tecnología Inverter y abanico, mismo tipo de evaporador y condensador y misma capacidad de enfriamiento, conforme a la Tabla 4.
- 4) Misma tensión eléctrica.
- 5) **En caso de familia y en el proceso de certificación inicial enviar a pruebas de laboratorio el modelo de menor REEE.**
- 6) Los modelos pertenecientes a una misma familia pueden presentar en sus etiquetas de eficiencia energética un valor de REEE distinto entre sí, siempre y cuando éste no se encuentre por debajo del valor REEE requerido por la NOM en la siguiente Tabla 4:

**Tabla 4.- Relación de Eficiencia Energética Estacional (REEE) por modelo o agrupación de familia Acondicionadores de aire tipo dividido/INVERTER**

Familia	Capacidad de enfriamiento Watts (BTU/h)	REEE Wt/We (BTU/hW)
1	Hasta 4 101 (13 993)	4.68 (16)
2	Mayor que 4 101 (13 993) hasta 5 859 (19 991.493)	4.68 (16)
3	Mayor que 5 859 (19 991.493) hasta 10 600 (36 168.26)	4.39 (15)
4	Mayor que 10 600 (36168.26) hasta 19 050 (65 000.505)	4.10 (14)

Las variantes de carácter estético o de apariencia del producto y sus componentes, no se consideran limitantes para la agrupación de familia.

No se considera de la misma familia a aquellos productos que no cumplan con uno o más criterios aplicables a la definición de familias antes expuestos.

**12.5.4 Vigencia de los certificados de cumplimiento del producto.**

**12.5.4.1** Un año a partir de la fecha de su emisión, para los certificados de la conformidad con seguimiento mediante pruebas periódicas al producto.

**12.5.4.2** Tres años a partir de la fecha de emisión, para los certificados de la conformidad con seguimiento mediante el sistema de gestión de la calidad de la línea de producción.

**12.5.5 Seguimiento**

**12.5.5.1** El organismo de certificación para producto debe realizar el seguimiento del cumplimiento con la NOM, de los productos certificados, como mínimo una vez al año, tanto de manera documental como por revisión y muestreo del producto certificado.

**12.5.5.1.2** En la modalidad de certificación mediante el sistema de gestión de la calidad de la línea de producción, el seguimiento se debe realizar en el lugar donde se manufactura el producto. El organismo de certificación debe verificar que la planta cuente con un sistema de gestión de calidad en el proceso de producción, mientras que las muestras tomadas de la línea de producción deben cumplir con las pruebas especificadas en la NOM-026-ENER-2015 y realizados en un laboratorio de ensayos acreditado y aprobado conforme a la Ley. Se deben revisar también los resultados de la última auditoría de seguimiento aplicado por el organismo de certificación de sistemas de gestión de la calidad, acreditado.

**12.5.5.1.3** En caso de familia: En ambas modalidades la muestra para seguimiento debe integrarse por miembros de la familia diferentes a los que se han evaluado en laboratorio de pruebas.

**12.5.5.1.4** De los resultados del seguimiento correspondiente, el organismo de certificación para producto dictamina la suspensión, cancelación o renovación del certificado de cumplimiento de producto.

**12.5.5.1.5** En caso que el organismo de certificación para producto determine la suspensión o cancelación del certificado, ya sea por el incumplimiento del producto con la NOM o cuando el seguimiento no pueda llevarse a cabo por causa imputable a la empresa a verificar, el organismo de certificación para producto debe dar aviso al titular del certificado.

**12.6. Diversos**

**12.6.1** La lista de los laboratorios de prueba y los organismos de certificación pueden consultarse en la Entidad Mexicana de Acreditación y en la dependencia o dependencias competentes, además de que dicha relación aparece publicada en el Diario Oficial de la Federación, pudiéndose consultar también en la página de Internet de la Secretaría de Economía.

**12.6.2** Los gastos que se originen por los servicios de certificación y pruebas de laboratorio, por actos de evaluación de la conformidad, son a cargo del usuario conforme a lo establecido en el artículo 91 de la LFMN.

**13. Bibliografía**

- Ley Federal sobre Metrología y Normalización, publicado en el Diario Oficial de la Federación el 1 de julio de 1992.
- Reglamento de la Ley Federal sobre Metrología y Normalización, publicado en el Diario Oficial de la Federación el 14 de enero de 1999.
- NMX-Z-013/1-1977, Guía para la redacción, estructuración y presentación de las Normas Oficiales Mexicanas, publicada en el Diario Oficial de la Federación el 31 de octubre de 1977.
- ANSI/ASHRAE 37-2005 Methods of testing for rating Unitary air conditioning and heat pump equipment. The American Society of Heating, Refrigerating, and Air-Conditioning Engineers, Inc.
- AHRI 210/240-2008 "Performance Rating Unitary Air-Conditioning & Air-Source Heat pump equipment".
- ANSI/ASHRAE Standard 116-1995 "Methods of Testing For Rating Seasonal Efficiency of Unitary Air Conditioners and Heat Pumpst".

**14. Concordancia con normas internacionales**

Esta Norma no concuerda con ninguna Norma internacional, por no existir referencia alguna en el momento de su elaboración.

**15. Transitorios**

**Primero.-** Esta Norma oficial mexicana, una vez publicada en el Diario Oficial de la Federación, entrará en vigor 180 días a partir de dicha publicación y a partir de esa fecha todos los acondicionadores de aire

comprendidos en el campo de aplicación de esta Norma Oficial Mexicana, serán certificados con base a la misma.

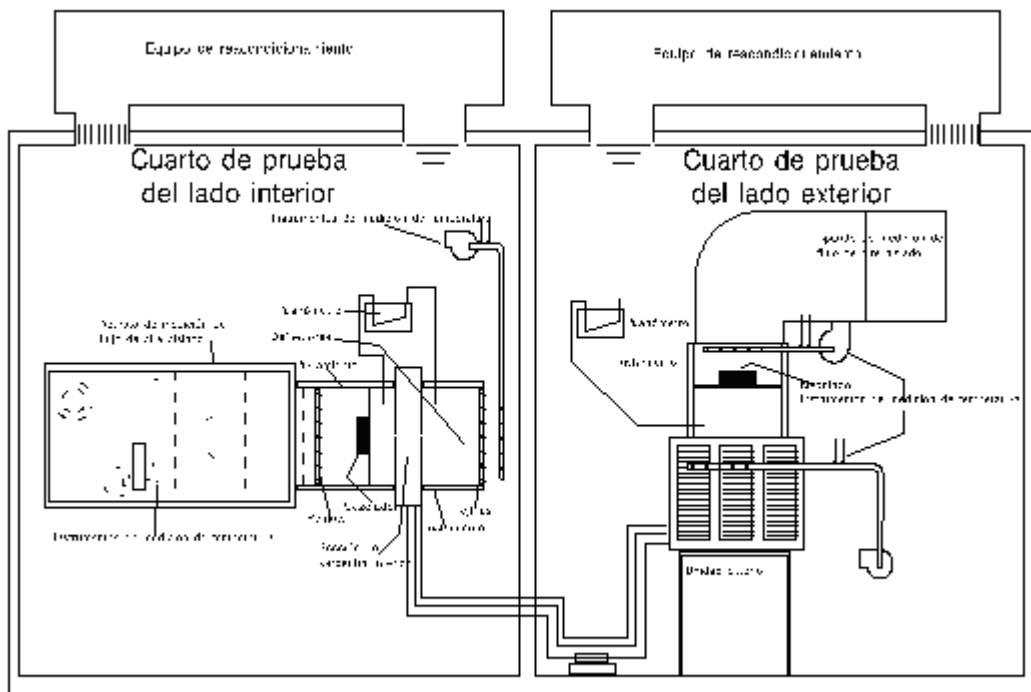
**Segundo.-** Los productos comprendidos dentro del campo de aplicación de esta Norma que hayan ingresado legalmente al país antes de la entrada en vigor de la misma, o bien que se encuentren en tránsito, de conformidad con el conocimiento de embarque correspondiente, antes de la entrada en vigor de dicha Norma, podrán ser comercializados hasta su agotamiento.

Sufragio Efectivo. No Reelección.

Ciudad de México, a 26 de enero de 2016.- El Presidente del Comité Consultivo Nacional de Normalización para la Preservación y Uso Racional de los Recursos Energéticos (CCNNPURRE) y Director General de la Comisión Nacional para el Uso Eficiente de la Energía, **Odón Demófilo de Buen Rodríguez.-** Rúbrica.

#### APÉNDICE A, Normativo.- FIGURAS

**FIGURA 1.- Método de túnel aire entalpía**



**FIGURA 2. Método de enlace de aire-entalpía**

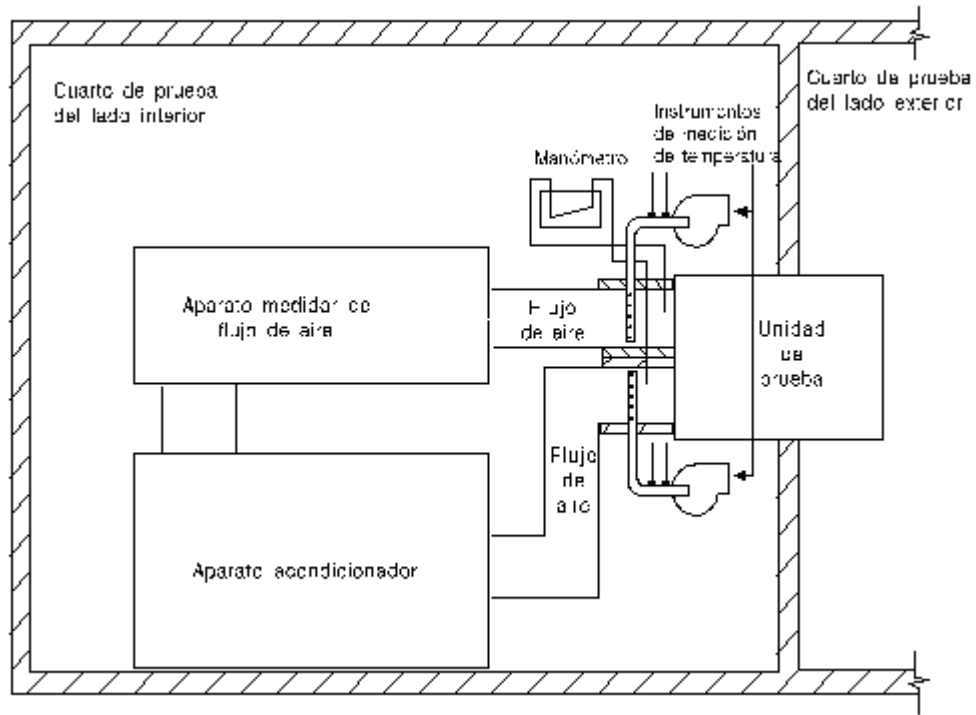




FIGURA 3. Calorímetro aire-entalpía

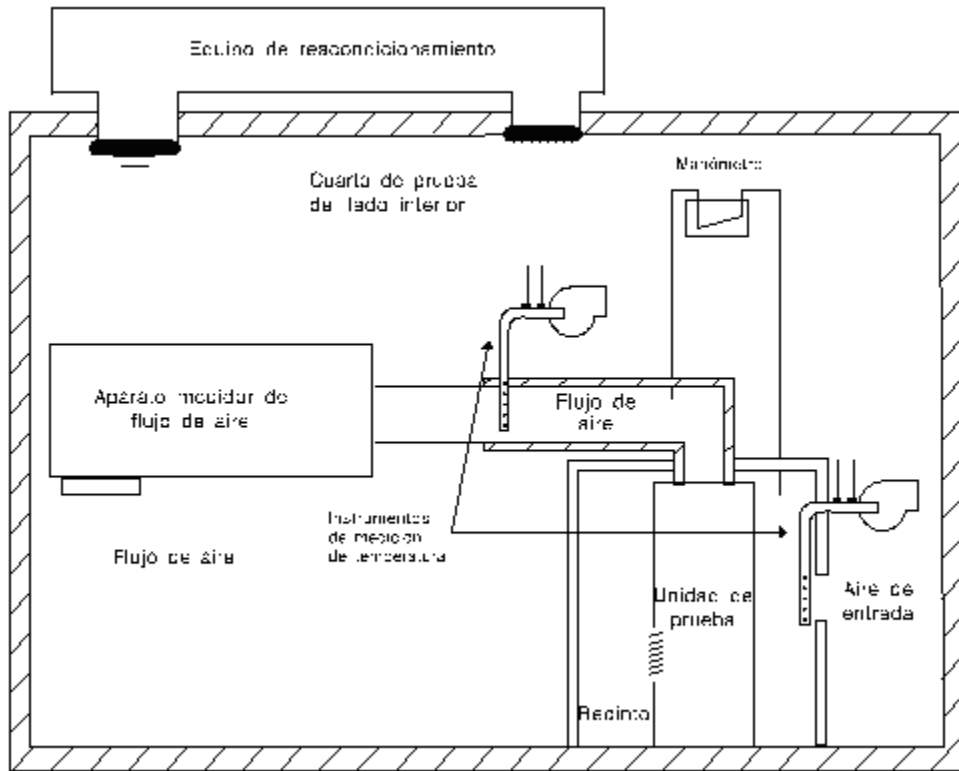


FIGURA 4. Cuarto de aire-entalpía

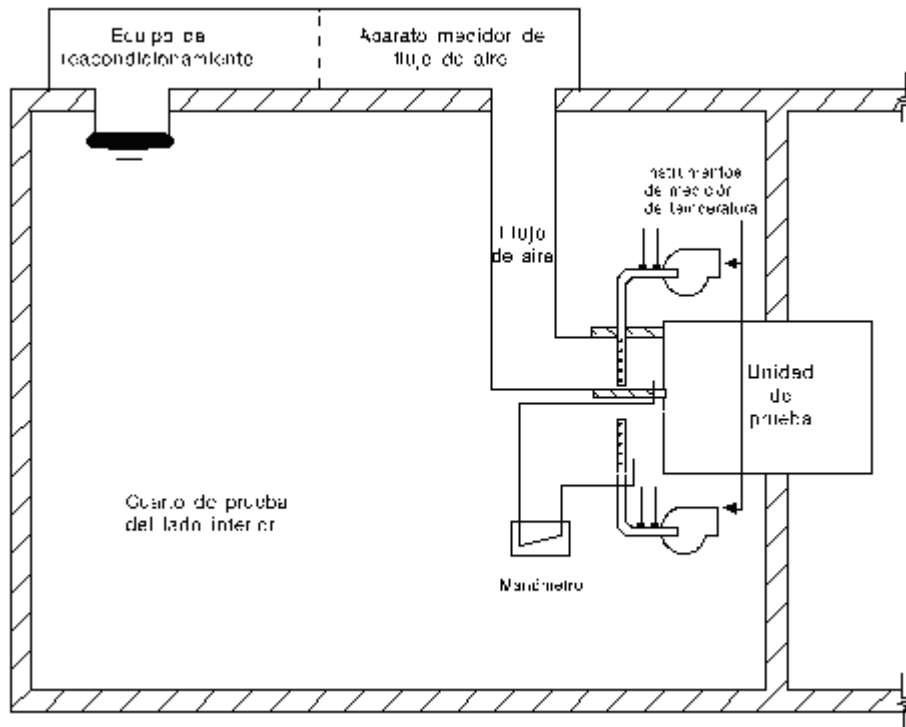


FIGURA 5. Aparato de medición de flujo de aire

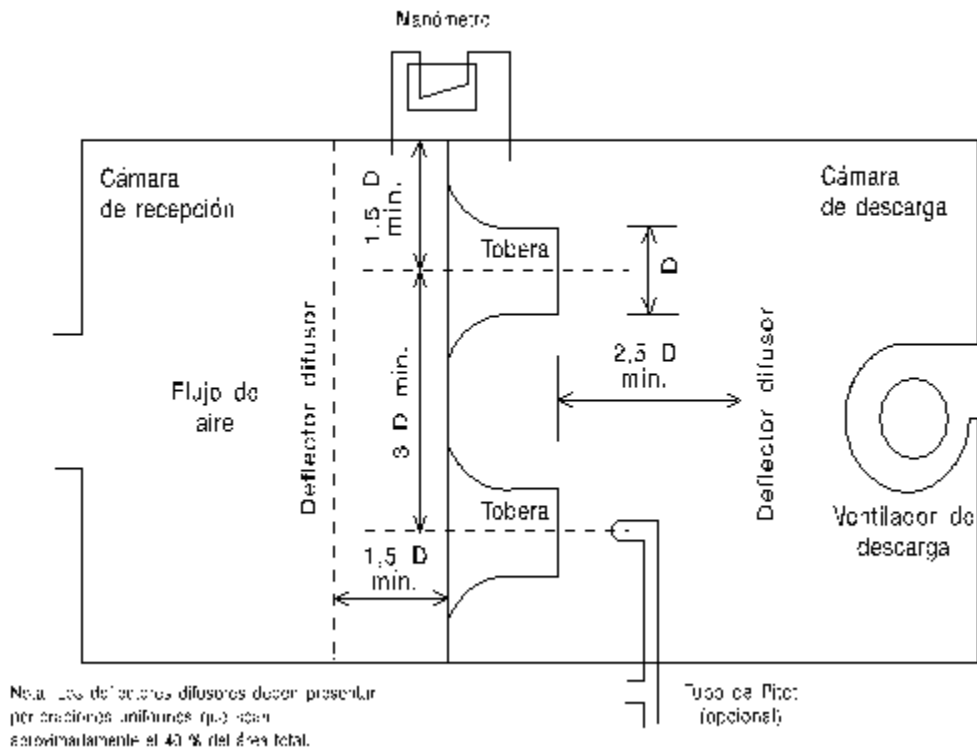
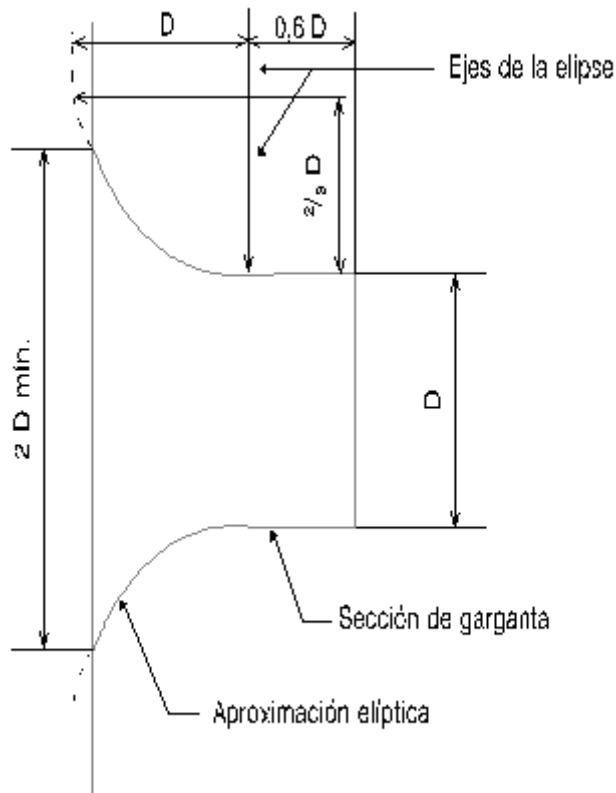
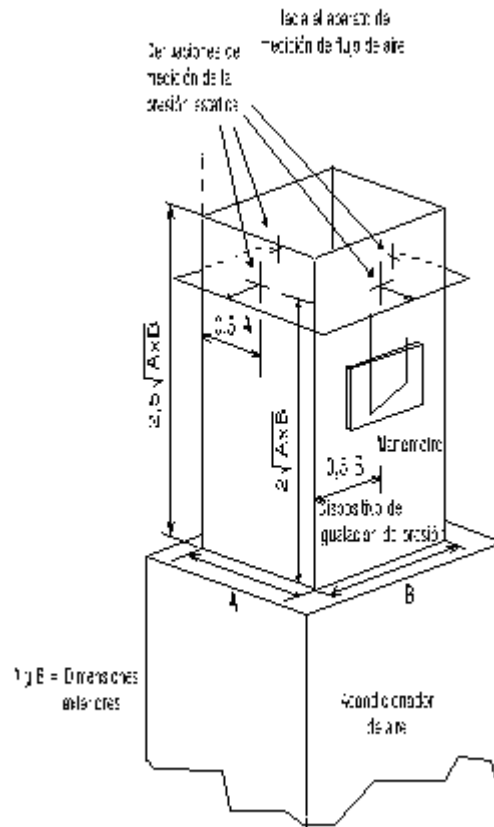


FIGURA 6. Tobera para la medición del flujo de aire



**FIGURA 7. Medición de la presión estática externa**



**FIGURA 8. Medición de caída de presión estática del aire para una sección de serpentín sin ventiladores**

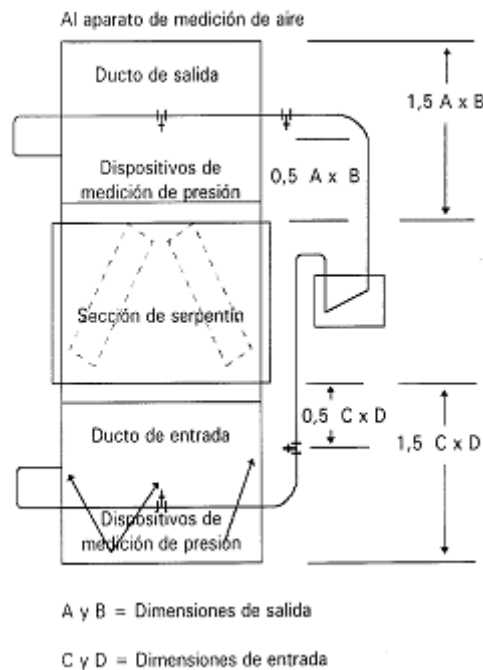
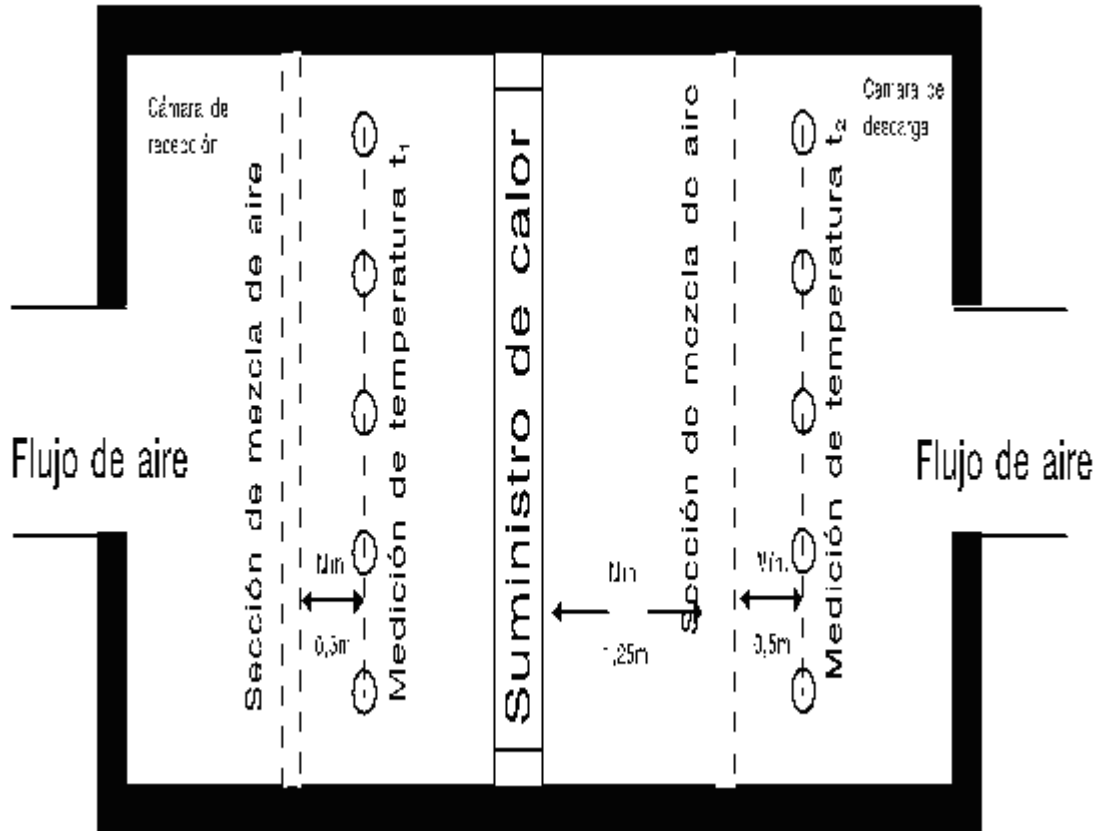


FIGURA 9. Aparato alternativo para medición del flujo de aire

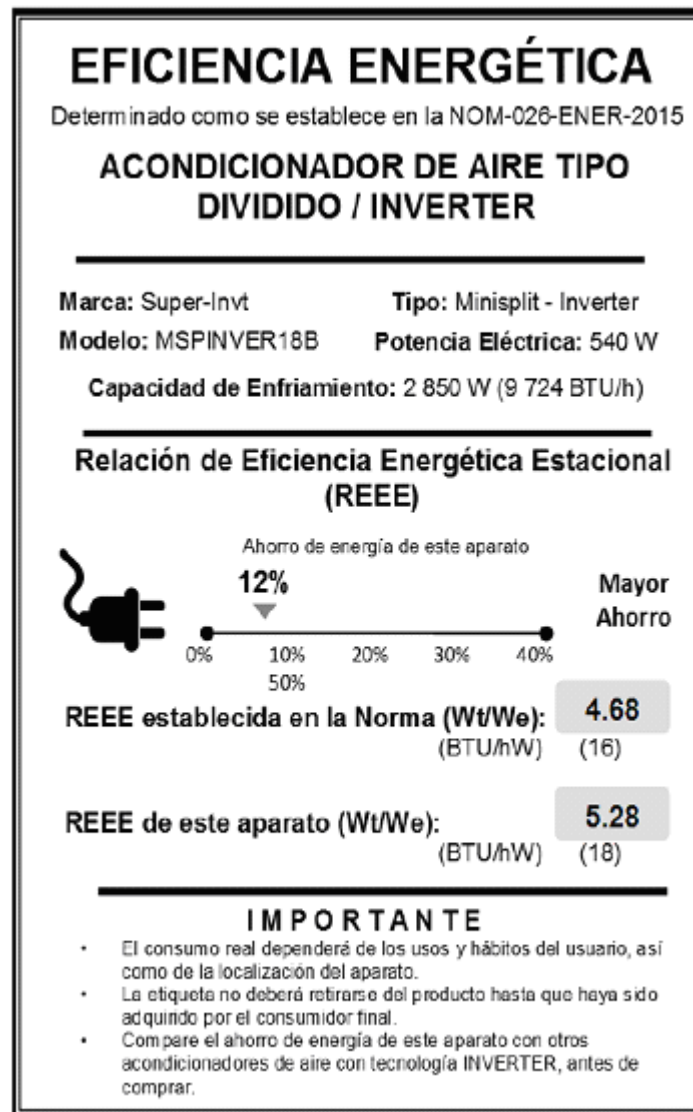


Notas:

Las pérdidas de calor del compartimiento deben ser menores del 1% de la energía aportada por el suministro de calor

La elevación mínima de temperatura ( $t_2 - t_1$ ) a través del suministro de calor debe ser de 18°F [10°C].

**FIGURA 10. Modelo de etiqueta para acondicionadores de aire tipo dividido (Inverter) de flujo de refrigerante variable**



## APÉNDICE B, Normativo.- TABLAS

Tabla 1.- Métodos aplicables para el cálculo de la capacidad de enfriamiento

Arreglo de componentes	Método de enfriamiento del serpentín condensador	Prueba B seleccionar una (a)				Medición indirecta de flujo de aire
		Prueba A (a)	(b) (c)	(d)		
		Método de aire entalpía del lado interior	Método de aire entalpía del lado exterior	Método de calibración de compresor	Método de entalpía de refrigerante	
Compresor y Condensador remoto dentro de un espacio acondicionado.	Enfriamiento por aire	x	x	x	x	x

Notas:

- (a) Se aplicarán simultáneamente la prueba A y una prueba B seleccionada.
- (b) Aplicable para equipo contenidos dentro del alcance de esta Norma.
- (c) Prueba sujeta a 9.6.5 y 9.6.1 cuando el compresor es ventilado independientemente del flujo de aire exterior.
- (d) Prueba sujeta a 9.5.6.2

Tabla 2.- Tolerancias de las mediciones de prueba

Lecturas	Tolerancias de operación de pruebas (intervalo total observado)			Tolerancias de condición de prueba (variación del promedio especificado para condiciones de prueba)		
	Enfriamiento y calentamiento sin escarcha	Calentamiento con escarcha		Enfriamiento y calentamiento sin escarcha	Calentamiento con escarcha	
		Porción de calor	Porción de deshielo		Porción de calor	Porción de deshielo
Temperaturas del aire	°C	°C	°C	°C	°C	
<b>Bulbo seco exterior:</b>						
entrada salida	1,11,1	1,7---	5,6---	0,3---	0,6---	(a)---
<b>Bulbo húmedo exterior:</b>						
entrada salida	0,60,6	0,9---	-----	0,2---	0,3---	-----
<b>Bulbo seco interior:</b>						
entrada salida	1,1 1,1	1,7 ---	(b) 2,2	0,3 ---	0,6 ---	(a) ---
<b>Bulbo húmedo interior:</b>						
entrada salida	0,6	----	-----	0,2	-----	-----
Temperaturas agua de enfriamiento condensado	0,3	---	---	0,1	---	---
Temperaturas de succión de refrigerante saturado	1,7	---	---	0,3	---	---
Temperatura de otro líquido no especificado	0,3	---	--	0,1	---	---
Resistencia externa al flujo de aire	Pa 12,5			(Pa) 5		---
Tensión eléctrica %	2	2	---	---	---	---
Razón de flujo de fluido %	2	---	---	---	---	---
Caída de presión de toberas % de lecturas	2,0	---	---	---	---	---

(a) Cuando estos datos podrían ser normalmente tomados son dentro del ciclo de deshielo

(b) No es aplicable si el ventilador interior está parado.

Tabla 3.- Datos a ser registrados

Unidades	S I	Método de aire entalpía del lado interior	Método de aire entalpía del lado exterior	Método de calibración de compresor	Método de entalpía de refrigerante	Método de flujo de agua del serpentín condensador	Condensado de enfriamiento y medición indirecta de flujo de aire
Presión barométrica	kPa	X	X	X	X	X	X
Datos de placa del equipo		X	X	X	X	X	X
Tiempos		X	X	X	X	X	X
Potencia de entrada al equipo	W o Wh	X	X	X	X	X	X
Tensión aplicada	V	X	X	X	X	X	X
Frecuencia	Hz	X	X	X	X	X	X
Resistencia externa al flujo de aire	Pa	X	X				X
Velocidad ventilador si es ajustable	rpm	X	X				X
Temperatura de bulbo seco del aire entrando al equipo	°C	X	X				X
Temperatura de bulbo húmedo del aire entrando al equipo	°C	X	X				X
Temperatura de bulbo seco del aire saliendo del equipo	°C	X	X				X
Temperatura de bulbo húmedo del aire saliendo del equipo	°C	(C)	(b)				X
Diámetro de garganta de tobera(s)	mm	X	X				
Presión de velocidad en garganta de la tobera o diferencia de presión estática a través de la tobera	Pa	X	X				
Temperatura en la garganta de la tobera	°C	X	X				
Presión en la garganta de la tobera	kPa	X	X				
Presión o temperatura de condensación	kPa/°C			X	X		
Presión o temperatura de evaporador	kPa/°C			X	X		
Temperatura del vapor refrigerante del lado de baja entrando a la válvula de "control"	°C			X			

Temperatura del vapor refrigerante entrando al compresor	°C			X			
Temperatura del vapor refrigerante saliendo del compresor	°C			X			
Temperatura del vapor refrigerante del lado de alta saliendo de la válvula de "control"	°C			X			
Refrigerante o temperatura de superficie usada para la determinación de coeficiente de fuga	°C			X			
Razón de flujo de refrigerante-aceite	m <sup>3</sup>				X		
Volumen de refrigerante en la mezcla refrigerante-aceite	m <sup>3</sup> /m <sup>3</sup>				X		
Razón de flujo de agua del serpentín condensador	kg/s					X	
Temperatura de agua exterior entrando al equipo	°C					X	
Temperatura de agua exterior saliendo del equipo	°C					X	
Razón de recolección de condensado	kg/s						X
Temperatura del refrigerante líquido del lado interior	°C		(d)	X	X		
Temperatura del refrigerante líquido del lado exterior	°C		(d)	(d)	(d)		
Temperatura del vapor refrigerante del lado interior	°C		(d)	X	X		
Temperatura del vapor refrigerante del lado exterior	°C		(d)	(d)	(d)		
Presión del vapor refrigerante del lado interior				X	X		
Datos adicionales				(e)	(f)		

## Notas:

- (a) Potencia total de entrada y cuando se requiera, entrada de los componentes del equipo.
- (b) No requerido para la operación con serpentín seco
- (c) Requerido sólo durante la prueba de capacidad de enfriamiento
- (d) Requerido sólo para el ajuste de pérdidas en línea
- (e) Datos adicionales requeridos, referirse a los incisos 9.5.4 y 9.5.5
- (f) Datos adicionales requeridos, referirse al inciso 9.5.6.



**Tabla 4.- Abreviaturas**

AU <sub>a</sub>	=	Coeficiente de fugas de calor [J/ (S)( °C)]
A <sub>n</sub>	=	Área de tobera (m <sup>2</sup> )
C	=	Coeficiente de descarga de tobera
C <sub>D</sub>	=	Coeficiente de degradación
c <sub>pa</sub>	=	Calor específico del aire [J/ (kg °C)] de aire seco
c <sub>pw</sub>	=	Calor específico del agua [J/ (kg °C)]
D	=	Diámetro de la garganta de la tobera [mm]
D <sub>t</sub>	=	Diámetro del tubo del refrigerante en (mm)
E <sub>i</sub>	=	Potencia de entrada lado interior (W)
E <sub>t</sub>	=	Potencia de entrada, watts totales
f	=	Factor dependiente de la temperatura para N <sub>Re</sub>
h <sub>a1</sub>	=	Entalpía del aire entrando al lado interior J por kg de aire seco
h <sub>a2</sub>	=	Entalpía del aire saliendo al lado interior J por kg de aire seco
h <sub>a3</sub>	=	Entalpía del aire entrando al lado exterior J por kg de aire seco
h <sub>a4</sub>	=	Entalpía del aire saliendo al lado exterior J por kg de aire seco
h <sub>f1</sub>	=	Entalpía del refrigerante líquido a la temperatura de saturación correspondiente a la presión del vapor refrigerante saliendo del compresor (J/kg)
h <sub>f2</sub>	=	Entalpía del refrigerante líquido saliendo del condensador (J/kg)
h <sub>g1</sub>	=	Entalpía del vapor refrigerante entrando al compresor en condiciones específicas (J/kg)
h <sub>g2</sub>	=	Entalpía del vapor refrigerante entrando al condensador (J/kg)
h <sub>k1</sub>	=	Entalpía de flujo del vapor entrando a evaporador calorímetro (J/kg)
h <sub>k2</sub>	=	Entalpía de flujo del vapor saliendo a evaporador calorímetro (J/kg)
h <sub>r1</sub>	=	Entalpía del refrigerante entrando al lado interior (J/kg)
h <sub>r2</sub>	=	Entalpía del refrigerante saliendo del lado interior (J/kg)
L	=	Largo de la línea del refrigerante (m)
N <sub>Re</sub>	=	Número de Reynolds
P <sub>a</sub>	=	Presión barométrica (kPa)
P <sub>n</sub>	=	Presión en la garganta de la tobera (kPa)
P <sub>v</sub>	=	Velocidad de presión en la garganta de la tobera o diferencia de la presión estática a través de la tobera (Pa)
q	=	Capacidad del compresor (W)
Q <sub>i</sub>	=	Flujo de aire interior calculado (m <sup>3</sup> /s)
Q <sub>mi</sub>	=	Flujo de aire interior medido (m <sup>3</sup> /s)
Q <sub>mo</sub>	=	Flujo de aire exterior medido (m <sup>3</sup> /s)
Q <sub>s</sub>	=	Flujo de aire estándar (m <sup>3</sup> /s)
q <sub>1</sub>	=	Pérdidas de línea en tubería de interconexión (W)
q <sub>e</sub>	=	Entrada de calor al calorímetro evaporador (W)
q <sub>1ci</sub>	=	Capacidad latente de enfriamiento (datos del lado interior) (W)
q <sub>sc</sub>	=	Capacidad sensible de enfriamiento (W)
q <sub>sci</sub>	=	Capacidad sensible de enfriamiento (datos del lado interior) (W)

$Q_{sri}$	=	Capacidad sensible de enfriamiento (datos del lado interior) (W)
$Q_{tc}$	=	Capacidad total de enfriamiento, datos de compresor (W)
$Q_{tci}$	=	Capacidad total de enfriamiento (datos del lado interior) (W)
$Q_{tco}$	=	Capacidad total de enfriamiento (datos del lado exterior) (W)
$Q_{th}$	=	Capacidad total de calentamiento datos de compresor (W)
$Q_{thi}$	=	Capacidad total de calentamiento (datos del lado interior) (W)
$Q_{tho}$	=	Capacidad total de calentamiento (datos del lado exterior) (W)
$t_a$	=	Temperatura ambiente (°C)
$t_{a1}$	=	Temperatura del aire entrando al lado interior, bulbo seco (°C)
$t_{a2}$	=	Temperatura del aire saliendo al lado interior, bulbo seco (°C)
$t_{a3}$	=	Temperatura del aire entrando al lado exterior, bulbo seco (°C)
$t_{a4}$	=	Temperatura del aire saliendo al lado exterior, bulbo seco (°C)
$t_{a5}$	=	Temperatura del aire saliendo del serpentín de recalentamiento, bulbo seco (°C)
$t_c$	=	Temperatura de superficie calorímetro condensado (°C)
$Th$	=	Grosor del aislamiento de la tubería de interconexión (mm)
$t_o$	=	Temperatura ambiente exterior (°C)
$t_{r2}$	=	Temperatura del refrigerante en el equipo exterior (°C)
$t_s$	=	Temperatura de saturación del refrigerante (°C)
$t_{w3}$	=	Temperatura del agua entrando al lado exterior (°C)
$t_{w4}$	=	Temperatura del agua saliendo del lado exterior (°C)
$t_1$	=	Temperatura del agua entrando al calorímetro condensador (°C)
$t_2$	=	Temperatura del agua saliendo al calorímetro condensador (°C)
$V_a$	=	Velocidad del aire, en la tobera (m/s)
$V_r$	=	Razón del flujo de refrigerante-aceite (m <sup>3</sup> /s)
$v_{a1}$	=	Volumen específico del aire saliendo del lado interior (m <sup>3</sup> /kg de aire seco)
$v_{i1}$	=	Volumen específico del aire entrando del lado interior (m <sup>3</sup> /kg de aire seco)
$v_n$	=	Volumen específico del aire bajo condiciones de temperatura de bulbo húmedo y seco existentes en la tobera a una presión barométrica (m <sup>3</sup> /kg de aire seco)
$v'_n$	=	Volumen específico del aire en la tobera (m <sup>3</sup> /kg de mezcla de aire-vapor de agua)
$W_{i1}$	=	Razón de humedad, del aire entrando al aire interior, kg de humedad por kg de aire seco
$W_{i2}$	=	Razón de humedad, del aire saliendo al aire interior, kg de humedad por kg de aire seco
$W_n$	=	Razón de humedad, del aire, en la tobera, kg de humedad por kg de aire seco
$w_{a1}$	=	Razón de flujo del aire interior (kg/s)
$w_c$	=	Razón de flujo del serpentín evaporador de condensado (kg/s)
$w_k$	=	Razón de flujo del fluido condensado (vapor), (kg/s)
$w_r$	=	Razón de flujo del refrigerante (kg/s)
$w_w$	=	Razón de flujo del agua (kg/s)
$x$	=	Relación de peso de refrigerante a mezcla de refrigerante-aceite
$\tilde{n}$	=	Densidad del refrigerante (kg/m <sup>3</sup> )
$W_e$	=	Tasa de transferencia de energía
$W_t$	=	flujo térmico

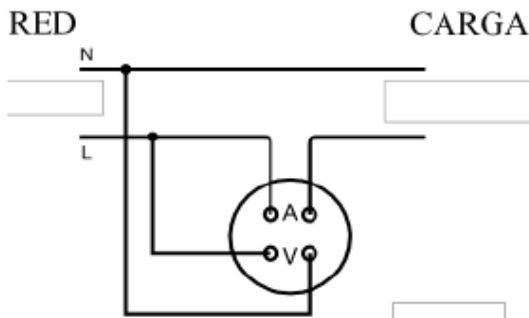
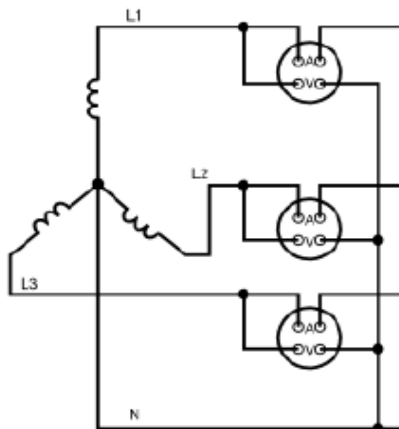
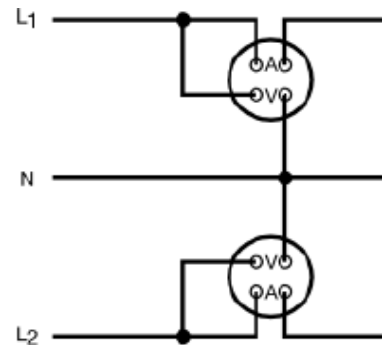
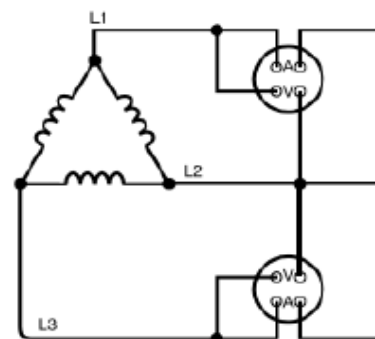
**APÉNDICE C, Informativo.- FACTORES DE CONVERSIÓN**

Las unidades en el sistema inglés que se pueden utilizar para la aplicación de los métodos de prueba de la Norma son:

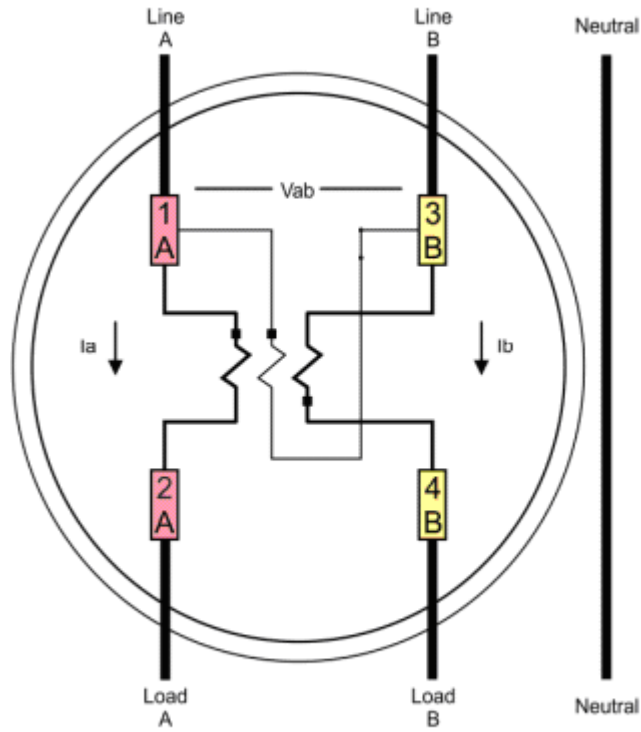
- La unidad de flujo térmico (capacidad del acondicionador) BTU/h:
  - 1 BTU/h = 0,293071 W
  - 1 W = 3,4121 BTU/h
- La relación de eficiencia energética estacional REEE en el sistema inglés tiene como unidades BTU/hW y tiene la siguiente relación:
  - 1 BTU/hW = 0,293071 Wt/We
  - 1 Wt/We = 3,4121 BTU/hW
- Presión:
  - 1 in columna H<sub>2</sub>O = 249,1 Pa
  - 1 Pa = 4,0 x 10<sup>-3</sup> in columna H<sub>2</sub>O
- Temperatura:
  - °C = (°F-32)/(1,8)
  - °F = (°C x 1,8) + 32

**APÉNDICE D (Informativo).- TÉCNICAS PARA LA MEDICIÓN DE POTENCIA ELÉCTRICA Y CONSIDERACIONES SOBRE INSTALACIÓN EN CAMPO**

Teorema de Blondel: Establece que si una red (carga) es suministrada por N conductores, la potencia total es medida mediante la suma de las lecturas de N Wattmetros, arreglados de tal forma que el elemento transductor de corriente del wattmetro se ubica en cada línea y el correspondiente elemento de voltaje está conectado entre esa línea y un punto común. Sí el punto común está ubicado sobre una de las líneas, entonces la potencia puede ser medida utilizando N-1 wattmetros.

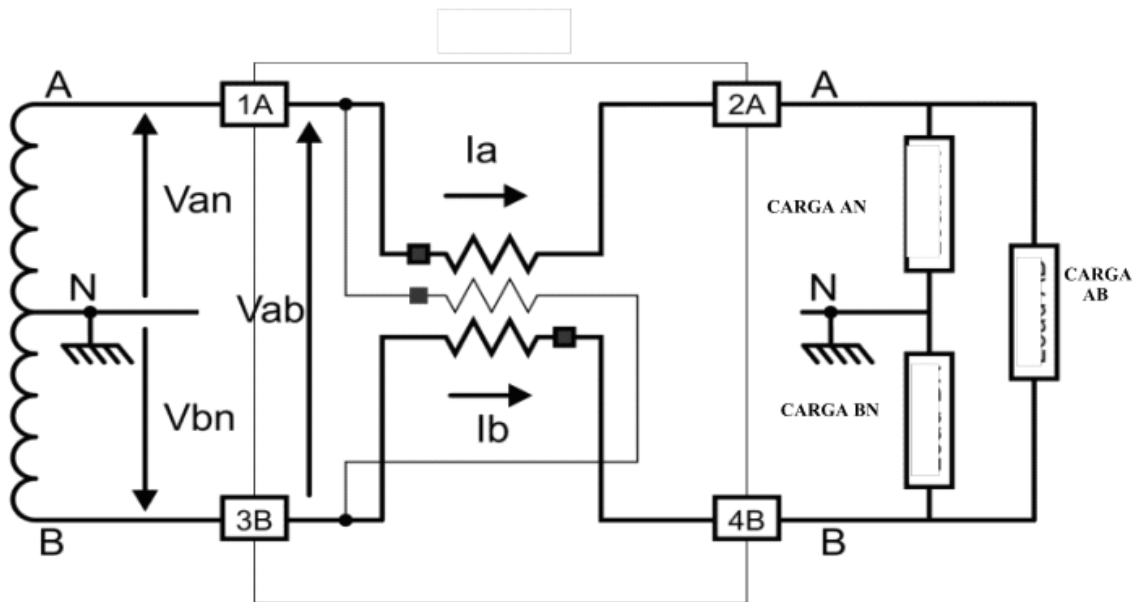
**MONFÁSICO 2 HILOS****3 FASES, 4 HILOS, 3 ELEMENTOS****MONOFÁSICO 3 HILOS DOS ELEMENTOS****3 FASES, 3 HILOS, 2 ELEMENTOS**

**ESQUEMA DEL MEDIDOR DE ENERGÍA PARA SERVICIOS MONOFÁSICOS POR HILO + NEUTRO  
INSTALADO POR CFE TIPO 2S**



**MEDIDOR TIPO 2S CFE**

**MEDIDOR TIPO 2S**



**ESQUEMA DE APLICACIÓN PARA LA INSTALACIÓN DE LOS APARATOS ACORDE AL ETIQUETADO  
SUMINISTRADO POR EL FABRICANTE**

Nota: Es importante asegurar que la terminal del aparato marcada como TIERRA de seguridad, se encuentra galvánicamente aislada de cualquiera de los bornes de conexión L-N a la red de alimentación

---